

ORIGINAL

**Bedienungs- und Wartungsanleitung
Mode d'emploi et instructions de service**



**Druckluft-Kolbenkompressor oelfrei
Compresseur à piston sans huile**

MK 150/50 OL

Inhalts- verzeichnis

1.	Technische Daten	4
2.	Bestimmungsgemäße Verwendung	4
3.	Sicherheitshinweise	4
4.	Funktionsbeschreibung des Kompressors	5
5.	Inbetriebnahme	5
5.1	Aufstellungsort	6
5.2	Elektrischer Anschluss	6
5.3	Stilllegung	7
6.	Wartung	8
6.1	Wartungsintervalle	8
6.2	Ansaugfilter	8
6.3	Kondensat	8
6.4	Rückschlagventil	9
7.	Fehlersuche von A – H	9
8.	Garantiebedingungen	12

Table de matières

9.	Données techniques	14
10.	Emploi	14
11.	Indications de sécurité	14
12.	Fonctionnement du compresseur	15
13.	Mise en service	16
13.1	Emplacement	16
13.2	Raccordement électrique	16
13.3	Mise hors service	17
14.	Entretien	18
14.1	Intervalles d'entretien	18
14.2	Filtre d'aspiration	18
14.3	Kondensat	19
14.4	Soupape de retenue	20
15.	Recherche de défauts A – H	21
16.	Conditions de garantie	23

Ersatzteillisten / Listes des pièces de rechange


17.	Ersatzteilliste / Liste des pièces de rechange MK 150/50 OL	24
18.	Ersatzteilliste / Liste des pièces de rechange MK 150	25
19.	Elektro-Anschluss / Raccordement électrique	26
20.	Bemerkungen / Remarques	27
21.	Wartungstabelle Kolbenkompressoren oelfrei Tableau d'entretien pour compresseurs à piston sans huile	28
22.	Bedeutung der Symbole / signification des symboles	29
23.	Konformitätserklärung / déclaration de conformité	30


Vielen Dank für das Vertrauen, das Sie uns und unseren Produkten entgegenbringen. Lesen Sie bitte zuerst die Bedienungsanleitung durch, bevor Sie mit dem Kompressor arbeiten. Diese Bedienungs- und Wartungsanleitung enthält wichtige Hinweise, die zum sicheren und störungsfreien Betrieb des Kompressors erforderlich sind. Bewahren Sie deshalb diese Bedienungsanleitung immer bei dem Kompressor auf.

Allgemeine Hinweise Wir empfehlen: Prüfungen, Einstellungen und Wartungsarbeiten sollten immer von der gleichen Person oder deren Stellvertreter durchgeführt und in einem Wartungsbuch dokumentiert werden. **Bei Fragen bitten wir Sie Seriennummer, Artikelnummer und Bezeichnung des Kompressors anzugeben.**

Handhabung der Bedienungsanleitung Damit die Bedienungsanleitung schnell und rationell gelesen werden kann, haben wir für wichtige und praktische Tipps Symbole benutzt. Diese Symbole stehen neben Textstellen (beziehen sich auf den Text), neben Abbildungen (beziehen sich auf die Grafik) oder am Anfang der Seite (beziehen sich auf den gesamten Seiteninhalt). Wird der Kompressor außerhalb der Schweiz betrieben, können andere gesetzliche Vorschriften (z.B.: Elektrischer Anschluss oder Betriebssicherheitsverordnung) für den Betrieb des Kompressors vorgeschrieben sein, als sie in dieser Bedienungsanleitung beschrieben sind.

Bedeutung der Symbole **Achtung:** Schenken Sie diesen Symbolen höchste Aufmerksamkeit!

 **Bedienungsanleitung lesen!** Der Betreiber (Besitzer / Verantwortliche) ist verpflichtet die Bedienungsanleitung zu beachten und alle Anwender dieses Gerätes gemäß der Bedienungsanleitung zu instruieren.

 **Achtung!** Dieses Symbol kennzeichnet wichtige Beschreibungen, gefährliche Bedingungen, Sicherheitsgefahren bzw. Sicherheitshinweise.

Der Kompressor wird im Hause Prematic AG geprüft und sorgfältig verpackt. Trotzdem können wir Transportschäden nicht ausschließen. Nehmen Sie sich die Zeit und machen Sie vor der ersten Inbetriebnahme eine kurze Sichtprüfung des Kompressors.

Unbedingt beachten: Bevor Sie mit dem Kompressor arbeiten, informieren Sie sich darüber, wie Sie den Kompressor schnell abschalten können und wie der komplette Kompressor drucklos gemacht wird.

Die Prüfung der Ausrüstung bei Aufstellung, des Kompressors (Behälters), vor Inbetriebnahme, muss vom Betreiber veranlasst werden (siehe Punkt 5).

Elektrische Absicherung: siehe Technische Daten

Es ist für eine ausreichende Be- und Entlüftung des Kompressors zu sorgen.

Beachten Sie die Sicherheitshinweise (Punkt 3)!

1. Technische Daten

Hubvolumenstrom (Ansaugleistung):	150	l/min
Effektive Liefermenge:	91	l/min
Spannung:	230	V
Elektrische Absicherung (träge):	10	A
Motorleistung:	1,1	kW
Höchste Betriebsdrehzahl:	1420	U/min
Höchstdruck	8	bar
Behältervolumen:	50	l
Maximal zulässiger Betriebsüberdruck des Behälters:	11	bar
L _{PA1} Schalldruckpegel (nach DIN 45 635 T 13; 1 m Abstand):	74	dB (A)
Abmessungen: Länge x Breite x Höhe:	89x35x75	cm
Gewicht:	43	kg

2. Bestimmungsgemäße Verwendung

Dieser Kompressor ist ein ölfreier Kolbenkompressor, der sich zur Druckluftherzeugung und zur Druckluftspeicherung eignet (siehe auch Punkt 4 *Funktionsbeschreibung des Kompressors*).

3. Sicherheitshinweise

Schützen Sie sich und ihre Umwelt durch geeignete Vorsichtsmaßnahmen vor Unfallgefahren und beachten Sie in ihrem eigenen Interesse folgende Hinweise:



- Der Betreiber hat den sachgerechten Betrieb sicherzustellen.
- Kinder und Haustiere vom Betriebsbereich fernhalten.
- Kompressoren dürfen nur von geschulten Personen bedient und gewartet werden. Reparaturen dürfen nur von qualifiziertem Fachpersonal (Prematic AG bzw. Servicepartnern von Prematic AG) durchgeführt werden.
- Am Kompressor dürfen keine Manipulationen, Notreparaturen oder Zweckentfremdungen vorgenommen werden.
- Sicherheitseinrichtungen dürfen nicht demontiert oder manipuliert werden. Der werkseitig eingestellte Abblasedruck am Sicherheitsventil darf nicht verstellt werden.
- Transportieren Sie den Kompressor immer im drucklosen Zustand. Das Gerät darf keiner größeren Neigung als 15° ausgesetzt werden: **Kippgefahr!**
- Durch den Betrieb des Kompressors erhitzen sich Kompressorblock und Druckleitung.
Vorsicht, es besteht Verbrennungsgefahr!
- **Bei allen Wartungs- oder Reparaturarbeiten gilt:**
Vor Arbeitsbeginn Kompressor ausschalten. Anschließend Spannungsversorgung unterbrechen und den gesamten Kompressor "drucklos" machen (Schließen Sie z.B. eine Ausblaspistole an einen Luftabgang hinter dem Kompressor an und lassen Sie darüber den ganzen Druck ab; Ausblaspistole dabei nicht gegen Menschen oder Tiere richten)!
- **Elektroarbeiten dürfen nur von ausgebildeten Elektrofachkräften durchgeführt werden.**

- Verwenden Sie das Elektrokabel nicht für Zwecke, für die es nicht bestimmt ist (Stecker nicht aus der Steckdose reißen, schützen Sie das Elektrokabel vor Hitze, Öl und scharfen Kanten).
- Kompressor nicht in explosionsgefährdeten Bereichen einsetzen.
- Es dürfen keine brennbaren, ätzenden oder giftigen Gase angesaugt werden.
- Nur Originalersatzteile verwenden.
- Vorsicht, während des Betriebes kann es in unmittelbarer Nähe des Kompressors zu Kommunikationsstörungen kommen (Lärm).
- Die Entsorgung des Gerätes muss nach den gültigen gesetzlichen Bestimmungen durchgeführt werden.
- **Bei Druckluftbehältern darf der Bereich der Druckschwankungen Δp von 20 % des max. Betriebsdruckes nicht regelmässig überschritten werden (z.B. Kompressorhöchstdruck 10 bar = Δp max. 2 bar).** Bei grösseren Druckschwankungen kann es mit der Zeit zu Ermüdungsbrüchen in den Schweissnähten kommen. Der Behälter muss dann speziell für schwellende Belastung ausgelegt werden.

4. Funktions- beschreibung des Kompressors

Der Elektromotor ist mit dem Kompressorblock direkt verbunden. Über den Ansaugfilter, der auch als Geräuschkämpfer dient, wird Umgebungsluft angesaugt und im Zylinder verdichtet. Die verdichtete Luft gelangt über das im Zylinderkopf eingebaute Druckventil in die Druckleitung und strömt dann durch das Rückschlagventil in den Behälter. Im Automatikbetrieb kann die Anzahl der Schaltzyklen (EIN- / AUS – Schaltungen) des Kompressors zwischen drei und zehn pro Stunde sein. Das Verhältnis der Betriebszeit des Kompressorblocks zum Stillstand sollte dabei maximal 50 : 50 betragen.

Nach Erreichen des Maximaldruckes schaltet sich der Kompressor aus. Sobald der Behälterdruck durch Druckluftentnahme auf den Einschaltdruck abgesunken ist, schaltet sich der Kompressor wieder ein. Dieser Ablauf wird durch den Druckschalter automatisch gesteuert.

5. Inbetrieb- nahme

Tätigkeiten vor der ersten Inbetriebnahme:

- Das Verpackungsmaterial sollte für einen eventuellen, zukünftigen Transport oder zumindest für die Dauer des Gewährleistungszeitraums an einem geeigneten Ort aufbewahrt werden. Dies erleichtert im Bedarfsfall den Versand an den Servicepartner. Später übergeben Sie die Verpackung an die für die Entsorgung zuständige Firma oder Behörde.
- Sichtprüfung des Kompressors vornehmen. Bedienungsanleitung und insbesondere die Sicherheitshinweise aufmerksam lesen.
- Elektrischen Anschluss prüfen (siehe Punkt 5.2 *Elektrischer Anschluss*).

5.1 Aufstellungs- ort

Betreiben Sie den Kompressor nur in kühlen, staubarmen, trockenen und gut belüfteten Räumen. Die Umgebungstemperatur darf nicht kälter als +5 °C und nicht wärmer als +35 °C sein. Das Gerät ist nicht für die Verwendung im Freien vorgesehen. **(Schutz vor Nässe)**

Es dürfen keine brennbaren Gase angesaugt werden.

Wärmeabstrahlende Geräte und Leitungen in der Umgebung des Kompressors sind zu vermeiden. Eventuell ist eine entsprechende Be- und Entlüftung des Raumes vorzunehmen. Um eine ausreichende Kühlung des Kompressors sicherzustellen, ist es notwendig, dass der Lüfter ca. 30 cm von der Wand entfernt ist, sowie ein Deckenabstand von ca. 40 cm eingehalten wird. Vor dem Kompressor ist ein Durchgang von mindestens 1 m freizuhalten.

Eine Aufstellung auf einem Fundamentsockel erübrigt sich, die Standfläche muss eben sein. Behälter müssen so aufgestellt sein, dass sie möglichst allseitig besichtigt werden können, für eine innere Prüfung zugänglich sind und das Fabrikschild gut erkennbar ist.

5.2 Elektrischer Anschluss



Vergleichen Sie die Netzspannung mit den Angaben auf dem Typenschild. Sollten diese Daten nicht übereinstimmen, setzen Sie sich mit uns in Verbindung. Prüfen Sie vor Inbetriebnahme des Kompressors, ob die Netzbedingungen bzw. die elektrische Zuleitung den jeweiligen Bestimmungen entsprechen.

Wenn Sie ein Verlängerungskabel verwenden sind folgende Punkte zu beachten:

- Kabelquerschnitt: **mind. 1.5mm²**
- Elektrische Absicherung: **10 A**

Elektroarbeiten dürfen nur von ausgebildeten Elektrofachkräften durchgeführt werden.

Der Kompressor ist mit einem Motorschutz ausgerüstet. Bei Störungen (z.B. Überhitzung o. ä.) löst der Motorschutz aus und unterbricht die Stromzufuhr.

In diesem Fall:

- kurz warten.
- Motorschutz zurückstellen

Sollte der Motorschutz erneut auslösen:

- Stromzufuhr unterbrechen.
- Verbindung mit der nächsten Servicestelle aufnehmen.

Der Kompressor ist mit einer automatischen Druckentlastung (Entlastungsventil) ausgerüstet. Beim Erreichen des Verdichtungsenddruckes (siehe Punkt 1 *Technische Daten*) im Behälter, wird der Elektromotor automatisch abgeschaltet. Die Druckleitung zwischen Kompressorblock und Rückschlagventil wird entlüftet. Dadurch ist ein druckloser Wiederanlauf des Kompressors sichergestellt.

Wichtig: Diese automatische Druckentlastung wird funktionsuntüchtig, wenn der Kompressor während des Betriebes durch Ziehen des Netzsteckers stillgelegt wird. In diesem Fall darf ein Wiedereinschalten durch den Netzstecker frühestens nach 5-10 Min. erfolgen. Dadurch wird die Druckentlastung wieder wirksam. Dieser Effekt tritt auch bei Spannungsabfall im Netz auf.

5.3 Stilllegung

Wird ein oelfreier Kompressor für längere Zeit stillgelegt so sind gegen die Korrosion folgende Arbeiten erforderlich. Dies gilt auch wenn der Kompressor fabrikneu ist und erst zu einem wesentlich späteren Zeitpunkt (mehr als ein Jahr) in Betrieb genommen wird. Gehen Sie folgendermaßen vor:

1. Kompressoranlage unter Druck ca.10 Min. warmlaufen lassen.
2. Behälterdruck über Kondensat-Ablassventil entleeren.
3. Restdruck am Kugelhahn ablassen, Kugelhahn wieder schliessen.
4. Kompressoranlage trocken lagern. (Keine Temperaturschwankungen)

Wichtig und nicht vergessen:

Bei erneuter Inbetriebnahme Kompressoranlage bei offenem Kondensat Ablassventil ohne Druck ca. 10 Min. laufen lassen. Kontrollieren Sie sämtliche Verschraubungen (bei neuem Aufstellungsort muss eine erneute Aufstellungsprüfung erfolgen (siehe Punkt 5 *Inbetriebnahme*).

Beachten Sie die Sicherheitshinweise (Punkt 3)!

6. Wartung

Beachten Sie bitte die nachfolgenden Wartungshinweise und die Wartungstabelle auf Punkt 21.

Damit schaffen Sie beste Voraussetzungen für eine lange Lebensdauer und einen störungsfreien Betrieb ihres Kompressors.



Achtung:

Vor jeder Wartungsarbeit bzw. Störungsbeseitigung unbedingt Kompressor ausschalten. Anschließend die Spannungsversorgung unterbrechen und den gesamten Kompressor (inklusive Behälter) drucklos machen! Schließen Sie z.B. eine Ausblaspistole an einen Luftabgang hinter dem Kompressor an und lassen Sie darüber den ganzen Druck ab. Ausblaspistole dabei nicht gegen Menschen und Tiere richten.

Beachten Sie die Sicherheitshinweise (Punkt 3)!

6.1 Wartungsintervalle

>> siehe Wartungstabelle Punkt 21

Die Wartungsintervalle gelten für "normale" Betriebsbedingungen (Umgebungstemperatur, Luftfeuchtigkeit und Belastung). Bei extremen Betriebsbedingungen verkürzen sich die Wartungsintervalle entsprechend. Achten Sie bitte auf saubere und staubfreie Kühlrippen am Zylinder, Zylinderkopf und Nachkühler.

Nach einer Betriebsdauer von **ca. 50 Stunden sind alle äußerlich zugänglichen Schraubverbindungen, besonders die Zylinderkopfschrauben (Anzugsdrehmoment 24 Nm M8), nachzuziehen.**

6.2 Ansaugfilter

>> siehe Wartungstabelle Punkt 21

Die wirksame Reinigung der angesaugten Umgebungsluft ist eine der wichtigsten Voraussetzungen für eine lange Lebensdauer des Kompressors. Der Einsatz für den Ansaugfilter **ist nach ca. 50 Betriebsstunden**, mit einer Ausblaspistole auszublasen gegebenenfalls zu ersetzen.

Wichtig! Betreiben Sie den Kompressor nie ohne Ansaugfilter.

Tipp: Besonders bei Farbspritz- und Schleifarbeiten ist eine regelmäßige Kontrolle des Ansaugfilters notwendig.

6.3 Kondensat

>> siehe Wartungstabelle Punkt 21



Behälter: Das Kondensat sammelt sich am Boden des Behälters.

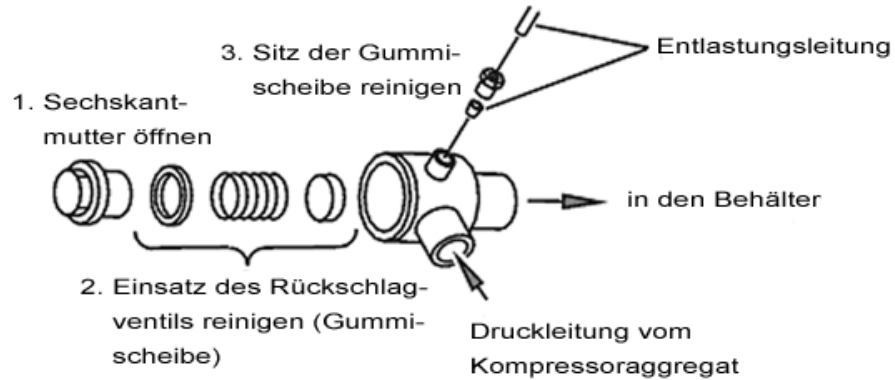
Es ist regelmäßig zu entleeren. Öffnen Sie dazu den Kondensatablass und lassen Sie das Kondensat unter Druck ab.

6.4 Rückschlagventil



>> siehe Wartungstabelle Punkt 21

Achtung: Bevor das Rückschlagventil geöffnet wird muss der komplette Kompressor (inklusive Behälter) drucklos gemacht werden (Beachten Sie Punkt 6 "Wartung")!



Ist der Rückschlagventileinsatz zu stark abgenutzt oder hart, muss der komplette Einsatz des Rückschlagventils ausgetauscht werden.

Lässt sich der Sitz der Gummis-scheibe im Rückschlagventil nicht mehr reinigen oder ist er beschädigt, so muss das komplette Rückschlagventil ausgewechselt werden.

7. Fehlersuche von A – H

Achtung: **Beachten Sie unbedingt die Wartungshinweise aus Punkt 6 *Wartung*!**

Aufgetretene Fehler und mögliche Ursachen:	Abhilfemaßnahmen:
A. Der Kompressor läuft nach dem Einschalten nicht an:	
- Behälterdruck ist größer als Einschalt- druck:	- Vom Behälter Druck ablassen, bis der Druckschalter auto- matisch einschaltet.
- Stromversorgung fehlerhaft:	- Stromzufuhr prüfen (nur durch ausgebildete Elektrofachkraft)!
- Der Motorschutz hat ausgelöst:	- Kompressor ausschalten, kurze Zeit warten. Kompressor wieder einschalten, löst der Motorschutz erneut aus, bitte Servicestelle verständigen.
- Druckschalter defekt:	- Druckschalter erneuern (nur durch ausgebildete Elektro- fachkraft)!
B. Der Kompressor läuft bei Erreichen des Einschalt- druckes kurz an bzw. brummt und schaltet dann automatisch ab:	
- Netzanschlussleitung hat unzulässige Länge oder der Querschnitt ist zu gering:	- Prüfen Sie die Netzanschluss- länge und den Querschnitt (siehe Punkt 5.2 <i>Elektrischer Anschluss</i>).
C. Kompressor läuft kontinuierlich durch:	
- Ansaugfilter stark verschmutzt:	- Ansaugfilter reinigen oder er- setzen.

Achtung: Beachten Sie unbedingt die Wartungshinweise aus Punkt 6 *Wartung!*

Aufgetretene Fehler und mögliche Ursachen:	Abhilfemaßnahmen:
- Druckluftwerkzeuge und -geräte im Druckluftnetz haben zu hohen Luftverbrauch:	- Luftverbrauch des Druckluftwerkzeuges bzw. des Druckluftgerätes prüfen; Druckluft Fachhändler aufsuchen.
- Leckage am Kompressor:	- Leckage lokalisieren, Servicestelle verständigen.
- Sehr viel Kondensat im Behälter:	- Kondensat über Kondensatablassventil ablassen (siehe Punkt <i>Kondensat</i>).
- Druckluftnetz undicht:	- Druckluftnetz überprüfen, Leckage abdichten.

D. Bei Betrieb entweicht Druckluft über das Entlastungsventil:

- Entlastungsventil undicht:	- Entlastungsventil reinigen oder auswechseln.
------------------------------	--

E. Bei Stillstand entweicht Druckluft über das Entlastungsventil unter dem Druckschalter bis zum Erreichen des Einschalt-druckes:

- Rückschlagventil undicht oder defekt:	- Rückschlagventil reinigen oder erneuern: Achtung: Behälter steht unter Druck; zuerst Druck ablassen (siehe auch Punkt 6.4 <i>Rückschlagventil!</i>)
---	--

F. Der Kompressor schaltet häufig ein:

- Sehr viel Kondensat im Druckbehälter:	- Kondensat entleeren (Achten Sie auf eine umweltgerechte Kondensatentsorgung).
- Kompressor überlastet:	- Siehe Punkt C.

G. Das Sicherheitsventil auf dem Behälter bläst ab:

- Ausschaltdruck ist höher als der max. zulässige Behälterdruck	- Ausschaltdruck tiefer stellen - Druckschalter muss erneuert werden. (nur durch ausgebildete Elektrofachkraft!)
- Sicherheitsventil ist defekt:	- Sicherheitsventil ersetzen Achtung: Abblasedruck des Sicherheitsventils darf nicht höher sein als der max. zulässige Behälterdruck (nicht identisch mit der Manometeranzeige)

Achtung: Beachten Sie unbedingt die Wartungshinweise aus Punkt 6 *Wartung*!

Aufgetretene Fehler und mögliche Ursachen:	Abhilfemaßnahmen:
H. Der Kompressorblock wird zu heiß:	
- Die Kühlluft ist nicht ausreichend:	- Sicherstellen, dass ausreichend Be- und Entlüftung gewährleistet ist (Mindestabstand von der Wand 30 cm und von der Decke 40 cm.)
- Kühlrippen am Zylinder (-kopf) verschmutzt:	- Kühlrippen am Zylinder (-kopf) reinigen.

8. Garantiebedingungen

Grundlage für alle Garantieansprüche ist der Kaufbeleg. Schäden, die durch unsachgemäße Behandlung des Kompressors entstehen, unterliegen nicht der Gewährleistung. Bei Fragen bitten wir um Angabe der Daten, die Sie dem Typenschild des Kompressors entnehmen können. Prematic AG gewährt auf den Kompressor eine Garantie von:

- 2 Jahre ab Lieferdatum.

Wenn Gewährleistungsansprüche gestellt werden, muss sich der Kompressor im Originalzustand befinden.

Die Garantie schliesst Schadenersatzforderungen jeglicher Art aus; sie beschränkt sich auf Verarbeitungs- und Konstruktionsfehler und den unentgeltlichen Ersatz all jener Teile, welche sich als schadhaft erweisen sollten. **In der Garantie sind Verschleissteile, Arbeits- und Reisezeit sowie Transportkosten nicht inbegriffen und werden in Rechnung gestellt.** Ein Garantieanspruch besteht nicht für Beanstandungen, welche auf unsachgemäße Installation und Handhabung oder Verwendung von falschen, beschädigten oder fehlerhaften Zubehörteilen zurückzuführen sind. Ebenfalls wird eine Haftung abgelehnt für Defekte, die auf mangelnde, unsachgemäße Wartung, zu hohen Betriebsdruck oder Überbeanspruchung der Geräte zurückzuführen sind. **Bei Geräten, welche abgeändert wurden oder an denen bereits eigenhändige Reparaturversuche vorgenommen wurden, entfällt jeder Garantieanspruch.**

Nous vous remercions pour votre confiance en nos produits. Lisez d'abord les instructions de service avant l'emploi du compresseur.

Ce mode d'emploi avec les instructions de service contient des indications importantes pour un fonctionnement sûr et sans pannes de votre compresseur.

Gardez à cet effet ces instructions toujours à portée de main.

Instructions générales Nous recommandons de faire exécuter les contrôles, ajustages et travaux d'entretien toujours par la même personne ou son remplaçant. Ces travaux doivent être documentés dans un carnet d'entretien. Lors de questions, veuillez indiquer le numéro de série, le numéro d'article et la désignation du compresseur.

Utilisation du mode d'emploi Afin d'en rendre la lecture rapide et pratique, nous utilisons des symboles pour les informations importantes et pratiques.

Ces symboles sont placés à côté des passages de texte (s'ils se réfèrent seulement au texte), à côté d'illustrations (s'ils se réfèrent aux dessins) ou au haut d'une page (s'ils se réfèrent au contenu de toute la page).

Si le compresseur est utilisé en dehors de la Suisse, d'autres prescriptions légales que les prescriptions décrites dans cet mode d'emploi (se référant p.ex. au branchement électrique ou des ordonnances concernant la sécurité) peuvent être en vigueur

Attention: Prêtez toute votre attention à ces symboles!

Signification des symboles



Lire les instructions!

L'opérateur (le propriétaire / le responsable) est obligé de tenir compte des instructions et d'instruire tous les utilisateurs de ce compresseur selon les instructions de service.



Attention!

Ce symbole caractérise des descriptions importantes, des conditions dangereuses, des risques de danger respectivement des indications de sécurité.

Le compresseur est contrôlé par Prematic AG et est emballé avec soin. Malgré cela, des dommages dus au transport ne peuvent pas être exclus. Prenez votre temps pour faire un bref contrôle visuel du compresseur avant sa mise en marche.

Attention:

- Informez-vous, avant de travailler avec le compresseur, comment il peut être arrêté rapidement et comment il se laisse entièrement vider de son contenu d'air comprimé.
- Le contrôle de l'équipement du compresseur (du réservoir) doit être exécuté par l'opérateur avant la mise en marche (point 13, *Mise en service*).
- Fusibles requis: voir Données techniques
- Veiller à une ventilation suffisante du compresseur.
- **Prendre en considération les indications de sécurité (point 11)!**

9. Données techniques

Volume engendré (puissance aspirée):	150	l/min
Débit effectif:	91	l/min
Tension:	230	V
Fusibles requis (à action retardée):	10	A
Capacité du moteur:	1,1	kW
Vitesse de rotation maxi:	1420	t/min
Pression nominale:	8	bar
Capacité du réservoir:	50	l
Surpression maxi admise du réservoir:	11	bar
Niveau sonore L _{PA1} (selon DIN 45 635 T 13; distance 1 m)	74	dB (A)
Dimensions: longueur x largeur x hauteur:	89x35x75	cm
Poids:	43	kg

10. Emploi

Ce compresseur est un compresseur à piston, sans huile, propre pour la production et l'accumulation d'air comprimé (voir point 12, *Fonctionnement du compresseur*).

11. Indications de sécurité



Protégez-vous et votre environnement des risques d'accident par des mesures de précaution adéquates et observez les indications suivantes dans votre propre intérêt :

- L'opérateur doit assurer le fonctionnement conforme.
- Tenir éloignés les enfants et animaux domestiques du rayon de fonctionnement.
- Le compresseur ne doit être servi et entretenu que par des personnes instruites. Les réparations ne doivent être réalisées que par un personnel qualifié (Prematic AG ou son partenaire du service après-vente).
- Aucune manipulation, réparation d'urgence ou travaux non appropriés ne doivent être exécutés sur le compresseur.
- Ne pas démonter ou manipuler les dispositifs de sécurité. Ne pas modifier la pression de purge de la soupape de sécurité, ajustée à l'usine.
- Transporter le compresseur toujours en état sans pression. L'appareil ne doit pas être exposé à une inclinaison supérieure à 15°. **Risque de basculement!**
- L'aggrégat et la conduite forcée se chauffent lors du fonctionnement du compresseur
Attention, risque de brûlures!
- **Important lors de tous les travaux d'entretien ou de réparation:**
Avant de commencer les travaux, placer le commutateur sur arrêt, interrompre l'alimentation en courant électrique et purger (vider) le compresseur entièrement (p. ex. en branchant une soufflette sur une des sorties d'air du compresseur et purger sans diriger le pistolet sur des personnes ou des animaux).
- **Les travaux sur la partie électriques ne doivent être exécutés que par un électricien qualifié.**

- Ne pas utiliser le câble électrique à des fins non-conformes (ne pas arracher la fiche de la prise de courant, protéger le câble électrique de la chaleur, des huiles et des arêtes vives).
- Ne pas utiliser le compresseur dans des secteurs comportant des risques d'explosion.
- Veiller à ne pas aspirer des gaz inflammables, corrosifs ou toxiques.
- N'employer que des pièces de rechange d'origine.
- Attention, lors de la marche, des problèmes de communication sont possibles à proximité immédiate du compresseur en raison du bruit.
- L'élimination de l'appareil doit être effectué selon les prescriptions en vigueur.
- **Les réservoirs à air comprimé ne doivent pas dépasser régulièrement une fluctuation de pression delta-p de 20 % de la pression de service maximale (p.ex. pression max. du compresseur 10 bar = delta-p max. 2 bar).** Dans le cas d'une fluctuation de pression trop grande, une rupture à la fatigue peut arriver aux cordons de soudure. Dans ce cas, le réservoir à air comprimé doit être spécialement construit pour une fluctuation de pression plus élevée.

12. Fonctionnement du compresseur

Le moteur électrique est relié directement au compresseur. L'air ambiant est aspiré par le filtre d'aspiration d'air, qui sert également d'amortisseur de bruit, et est comprimé dans le cylindre

L'air comprimé passe par la soupape de pression montée dans la culasse dans la conduite forcée et s'écoule ensuite dans le réservoir en passant par la soupape de retenue. Le nombre de cycles opérationnels (enclenchements/déclenchements) dans le cadre du processus automatique peut être de l'ordre de 3 à 10 cycles par heure.

Le rapport entre la période de fonctionnement et les temps d'arrêt de l'agrégat du compresseur doit être de 50 : 50 maximum.

Le compresseur s'arrête après avoir atteint la pression maximale. Dès que la pression tombe au niveau de la pression d'enclenchement, le compresseur se remet en marche automatiquement. Ce processus est commandé automatiquement par le pressostat.

13. Mise en service

Travaux à exécuter avant la première mise en marche:

- Garder le matériel d'emballage à un endroit approprié pour un transport éventuel, au moins durant la période de garantie. Ceci facilite au besoin l'envoi au partenaire du service après-vente. Remettez ensuite le matériel d'emballage à l'entreprise ou à l'autorité compétente.
- Faire un contrôle visuel du compresseur. Lire attentivement les instructions de service et tout particulièrement les indications de sécurité.
- Contrôler le raccordement électrique (point 13.2 *Raccordement électrique*).

13.1 Emplacement

Le compresseur doit être placé dans un endroit frais, sans poussière, sec et bien aéré. La température ambiante ne doit pas être inférieure à +5 °C et ne doit pas dépasser +35 °C. L'appareil n'est pas prévu pour un emploi à l'extérieur. **(Protection contre l'humidité)**

Il est défendu d'aspirer des gaz inflammables.

Eviter de poser le compresseur à proximité d'appareils et de conduites radiantes. Prévoir éventuellement une aération du local concerné. Afin d'assurer un refroidissement suffisant du compresseur, il est nécessaire de placer le ventilateur à une distance d'env. 30 cm de la paroi et 40 cm du plafond et laisser libre un passage d'au moins 1 m à l'avant du compresseur.

Il n'est pas nécessaire de placer le compresseur sur un socle. L'encombrement doit cependant être parfaitement nivelé. Les réservoirs doivent être placés de manière à pouvoir être contrôlés de tous les côtés et être d'un accès facile pour le contrôle intérieur. La plaquette signalétique doit être bien visible.

13.2 Raccordement électrique

Comparer la tension du réseau avec les indications de la plaquette signalétique. Si ces données ne sont pas conformes, veuillez nous contacter.

Contrôler avant la mise en marche que les conditions du réseau et l'alimentation électrique correspondent aux prescriptions en vigueur.



Lors de l'utilisation d'un câble de prolongement les points suivants sont à observer:

- Section de conducteur : **min. 1,5mm²**
- Fusibles requis: **10 A**

Les travaux sur la partie électrique ne doivent être exécutés que par un électricien qualifié.

Le compresseur est équipé d'un disjoncteur. En cas de dérangement (en cas de surchauffe p.ex.!) le disjoncteur-protecteur interrompt l'arrivée de courant.

Dans ce cas:

- Attendre un instant.
- Remettre le disjoncteur-protecteur à la position initiale

Si le disjoncteur-protecteur se déclenche à nouveau:

- Couper l'arrivée de courant.
- Contacter le plus proche service après-vente.

Le compresseur est équipé d'une décharge de pression automatique. En atteignant la pression de compression finale dans le réservoir (voir point 9, *Données techniques*), le moteur électrique s'arrête automatiquement.

La conduite forcée entre l'agrégat du compresseur et la soupape de retenue est alors purgée. Ainsi, un nouveau démarrage du compresseur est assuré.

Important: Cette décharge de pression automatique ne fonctionne pas, si le compresseur est arrêté en retirant la fiche de raccordement au réseau pendant la marche. Dans ce cas, le réenclenchement au moyen de la fiche de raccordement au réseau électrique peut avoir lieu au plus tôt après 5 à 10 minutes seulement. Cet effet se produit également lors de chutes de tension du réseau.

13.3 Mise hors service

Lorsqu'un compresseur à air sans huile est mis hors service pour une période prolongée, les travaux suivants sont nécessaires afin de prévenir la corrosion. Ceci est également nécessaire si le compresseur est neuf et n'est mis en service qu'à une date ultérieure (plus qu'une année).

Veillez procéder comme suit:

1. Chauffer le compresseur sous charge durant env. 10 min.
2. Vider le récipient par l'intermédiaire de la soupape de vidange.
3. Vider le reste de pression au moyen du robinet à bille, refermer le robinet à bille.
4. Placer le compresseur à un endroit sec (sans variations de températures).

Important, à ne pas oublier:

Laisser marcher le compresseur avec la soupape de vidange ouverte et sans pression durant env. 10 min lors de la remise en service. Contrôler tous les raccordements. Lors d'un positionnement à un nouvel emplacement, un nouveau contrôle d'installation doit suivre (voir point 13, *Mise en service*).

Observer les indications de sécurité (point 11, *Indications de sécurité*).

14. Entretien

Observer les indications d'entretien suivantes et le tableau d'entretien point 21, afin de créer pour votre compresseur les meilleures conditions pour une longévité élevée et un fonctionnement sans perturbations.



Attention:

Avant tout entretien ou l'élimination de pannes, le compresseur doit être mis hors circuit. Couper ensuite le courant et purger (vider) entièrement le compresseur (p. ex. en branchant une soufflette sur une des sorties d'air du compresseur et purger sans diriger le pistolet sur des personnes ou des animaux. Observer les indications de sécurité (point 11, Indications de sécurité).

14.1 Intervalles d'entretien

>> voir tableau d'entretien à la point 21

Les intervalles d'entretien sont valables pour des conditions d'opération "normales" (température ambiante, humidité atmosphérique et charge). Les intervalles d'entretien se réduisent en cas de conditions d'opération extrêmes. Veiller à ce que les ailettes de refroidissement du cylindre, de la culasse du cylindre et du radiateur secondaire sont propres et exemptes de poussière.

Après une durée de service **de 50 heures environ, tous les vissages doivent être ajustés, tout particulièrement les vis de culasse (couple de serrage 24 Nm M8).**

14.2 Filtre d'aspiration

>> voir tableau d'entretien à la point 21

Le nettoyage efficace de l'air environnant aspiré est une des conditions les plus importantes pour une longévité élevée du compresseur. L'élément du filtre d'aspiration doit être nettoyé env. toutes les 50 heures ou être échangé au besoin.

Important! Ne jamais utiliser le compresseur sans filtre d'aspiration! Un contrôle régulier du filtre d'aspiration est particulièrement important lors de travaux de peinture ou de meulage.

14.3 Condensat

>> voir tableau d'entretien à la point 21



Reservoir :

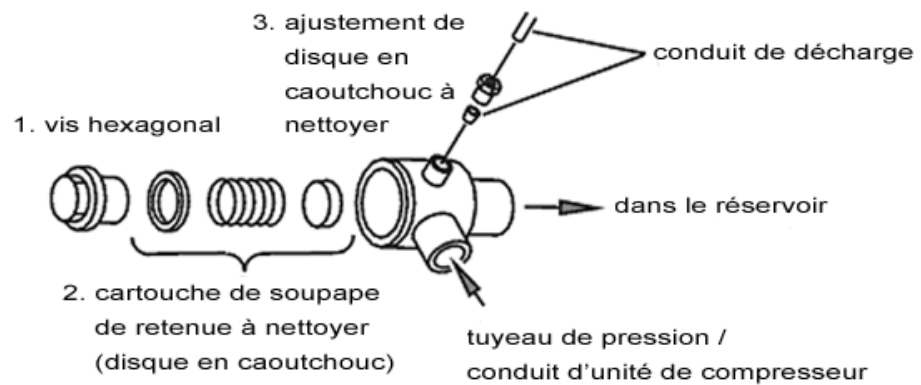
Le condensat se dépose au fond du réservoir et doit être régulièrement purgé. Ouvrir à cet effet le purgeur et vidanger le condensat sous pression.

14.4 Soupape de retenue



>> voir tableau d'entretien à la point 21

Attention: Vider entièrement le compresseur y compris le réservoir, avant d'ouvrir la soupape de retenue (voir point 14, *Entretien*)!



Si la membrane en caoutchouc de l'élément de la soupape de retenue est trop usée, il est nécessaire d'échanger l'élément tout entier.

Si le siège de la membrane en caoutchouc dans la soupape de retenue ne peut plus être nettoyé, il est nécessaire d'échanger la soupape de retenue complète.

15. Recherche de défauts A – H

Attention: Observer en tous cas les indications de service du point 14, *Entretien!*

Défectuosités constatées et causes possibles	Mesures à prendre:
A. Le compresseur ne démarre pas lors la mise en marche	
- La pression du réservoir est plus élevée que la pression d'enclenchement:	- Réduire la pression du réservoir jusqu'au niveau du démarrage automatique du pressostat
- Défectuosité dans le raccordement électrique:	- Contrôler le raccordement électrique (uniquement par un électricien qualifié)!
- Le disjoncteur-protecteur s'est déclenché :	- Déconnecter le compresseur, attendre un instant. Remettre en marche le compresseur. Si le disjoncteur-protecteur déclenche à nouveau, contacter le service après-vente.
- Pressostat défectueux:	- Changer le pressostat (uniquement par un électricien qualifié)!
B. Atteignant la pression de la mise en marche, le compresseur démarre pour un instant ou il ronronne seulement pour se déclencher automatiquement:	
- Le câble de raccordement au réseau est trop long ou la section des conducteurs est trop faible:	- Contrôler la longueur du câble de raccordement au réseau et la section des conducteurs - (voir point 13.2 <i>Raccordement électrique</i>).
C. Le compresseur fonctionne continuellement:	
- Le filtre d'aspiration est fortement encrassé:	- Nettoyer ou remplacer le filtre d'aspiration.
- La consommation d'air des outils et appareils pneumatiques utilisés sur le réseau d'air comprimé est trop élevée:	- Contrôler la consommation d'air des outils et appareils. Contacter un commerce spécialisé en air comprimé.
- Fuite au compresseur:	- Localiser la fuite, informer le service après-vente.
- Beaucoup de condensat dans le réservoir:	- Purger le condensat par l'intermédiaire du purgeur - (voir point 14.3, <i>Condensat</i>).
- Le réseau d'air comprimé n'est pas étanche:	- Contrôler le réseau d'air comprimé, étancher la fuite.

Attention: Observez en tous les cas les indications de service du point 14, Entretien!

Défectuosités constatées et causes possibles:	Mesures à prendre:
D. En fonction, de l'air comprimé s'échappe de la soupape de décharge	
- La soupape de décharge n'est pas étanche:	- Nettoyer ou remplacer la soupape de décharge.
E. De l'air comprimé s'échappe de la soupape de décharge sous le pressostat jusqu'au point de la pression d'enclenchement.	
- L'élément de la soupape de retenue n'est pas étanche ou est défectueux:	- Nettoyer ou remplacer la soupape de retenue. Attention: Le réservoir est sous pression; purger auparavant (voir point 14.4, <i>Soupape de retenue</i>)!
F. Le compresseur démarre souvent:	
- Beaucoup de condensat dans le réservoir:	- Vidanger le condensat (Veiller à une élimination conforme à l'environnement).
- Compresseur surchargé:	- Voir point C.
G. La soupape de sécurité sur le réservoir fuit:	
- La pression de déclenchement sur le pressostat est plus élevée que la pression maximale au réservoir.	- Baisser la pression de déclenchement ou remplacer le pressostat (uniquement par un électricien qualifié)!
- Soupape de sécurité défectueuse:	- Contacter le service après-vente ou remplacer la soupape de sécurité
H. L'agrégat du compresseur devient trop chaud:	
- La ventilation n'est pas suffisante:	- Une aération suffisante doit être garantie (distance minimale du mur 40 cm).
- Ailettes de refroidissement du cylindre sales:	- Nettoyer les ailettes de refroidissement du cylindre.

16. Conditions de garantie

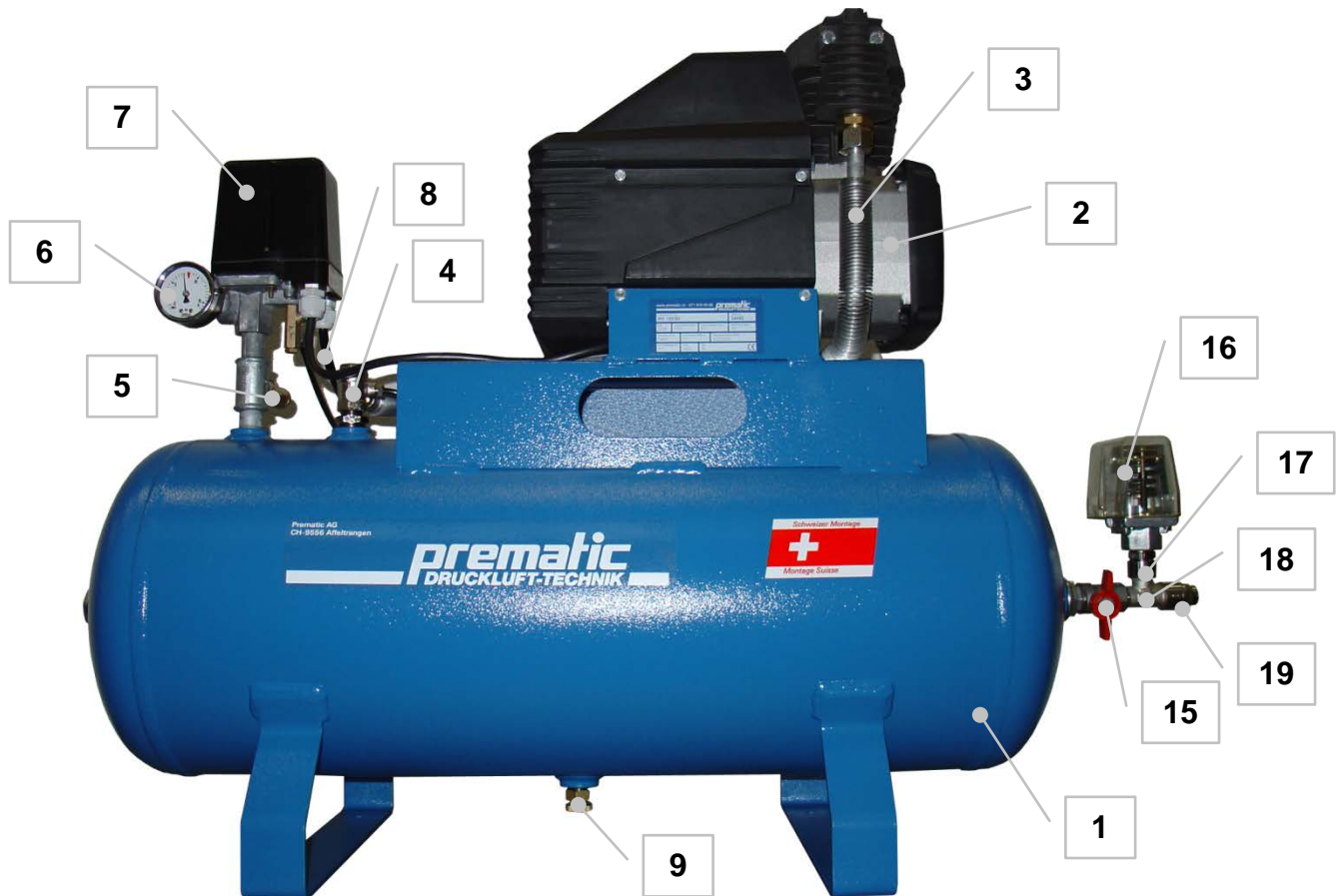
La base de tout recours en garantie est le contrat de vente. Les dommages causés par un traitement non conforme du compresseur sont exclus de la garantie. Lors de questions, veuillez indiquer les caractéristiques qui se trouvent sur la plaquette signalétique du compresseur. Prematic AG octroie une garantie de :

- 2 années à partir de la date de livraison.

En cas de recours à la garantie, le compresseur doit se trouver dans son état d'original.

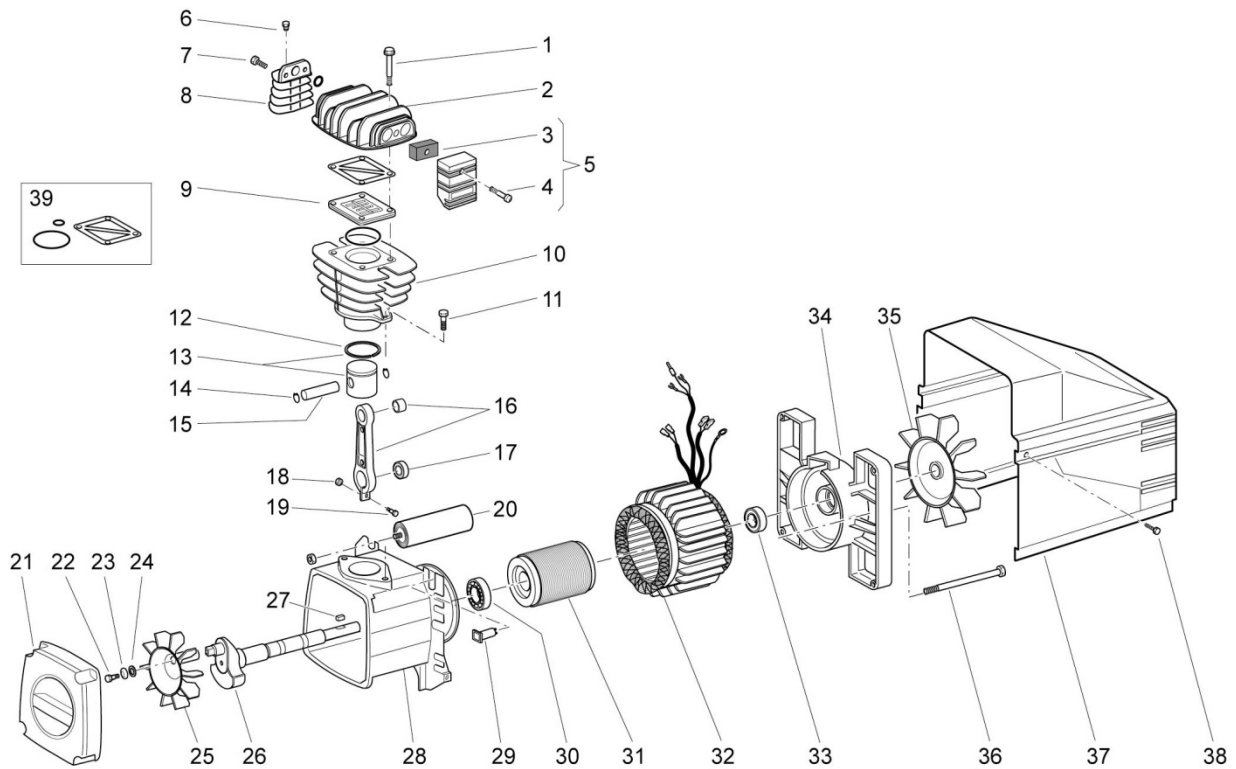
La garantie exclut les exigences de dommages-intérêts de tout genre; elle se limite à des vices de construction et de traitement et au remplacement gratuit de toutes les pièces qui devraient s'avérer être défectueuses. **Les pièces d'usure, le temps de voyage et de travail ainsi que les frais de transport ne sont pas compris dans la garantie et sont facturés.** Aucune prétention de garantie n'est possible pour les contestations dues à une installation ou une manipulation inappropriée, l'utilisation d'accessoires inadéquats, endommagés ou défectueux. Toute responsabilité sera également déclinée lors de défauts dus à un entretien inadéquat ou manquant, à une pression de service trop élevée ou à la surcharge des appareils. **Toute exigence de garantie est supprimée pour les appareils qui ont été modifiés ou sur lesquels des tentatives de réparation personnelles ont été entreprises.**

17. Ersatzteilliste / Liste des pièces de rechange MK 150/50 OL



Pos.	Art.-Nr. / No d'art.	Bezeichnung	Désignation	Stk/Qté.
1	K 3023.01	Druckluftbehälter 50 lt. / 11 bar	Réservoir 50 l / 11 bar	1
2	MK 150	Kompressor-Aggregat oelfrei	Aggrégat compresseur sans huile	1
	115 091 018	Ansaugfilter-Einsatz	Element filtrant	1
2a	008 015 000	Motorschutz 10A	Disjoncteur 10A	1
3	K 31193.01	Druckleitung	Conduite forcée	1
4	K 2707	Rückschlagventil	Soupape de retenue	1
	K 2707/51	RV-Einsatz	Insert de soupape	1
5	K 2737-09	Sicherheitsventil	Soupape de sécurité	1
6	K 2618-16R08	Manometer	Manomètre	1
7	MDR 2/11/EV EV-2	Druckschalter Entlastungsventil	Pressostat Soupape de décharge	1 1
8	K 31430	Anschlusskabel mit Stecker Typ 12	Câble de réseau et fiche type 12	1
9	K 2960	Ablussventil	Purgeur manuel	1
Option: rechts montiert			monté à droite	
15	K 2808.05	Kugelhahn	Robinet à bille	1
16	MDR 43/06	Druckschalter (Alarm)	Interrupteur de pression (alarme)	1
17	A 1932-N	Doppelnippel	Tubulure double	1
18	A 2334.02	T-Stück	Raccord en T	1
19	MR 121212	Verschraubung	Raccord	1

18. Ersatzteilliste / Liste des pièces de rechange MK 150



Pos.	Art.Nr.No d'art.	Bezeichnung	Désignation	Stk/Qté
1	014 002 041	Schraube M8x50	Vis	4
2	116 004 018	Zylinderkopf MK150	Culasse	1
3	116 091 018	Ansaugfilter-Element	Element filtrant d'aspiration	1
4	014 020 001	Schraube M6x50	Vis	1
5	317 051 000	Ansaugfilter	Filtre d'aspiration	1
6	011 364 000	Stopfen G1/4	Bouchon	1
7	014 001 041	Schraube M8x20	Vis	2
8	116 004 019	Nachkühler	Refroidisseur postérieur	1
9	416 005 009	Ventilplatte	Plaque de soupape	1
10	116 004 040	Zylinder MK150/S	Cylindre	1
11	014 011 064	Schraube M8x20	Vis	2
12	116 004 017	Kolbenring	Segment de piston	1
13	116 004 012	Kolben kpl.	Piston cpl.	1
14	015 010 000	Seegerring 15	Circlip	2
15	116 004 014	Kolbenbolzen 15x43 D55	Axe du piston	1
16	416 GQ0 020	Schubstange kpl.	Bielle	1
17	033 059 000	Kugellager 6203	Roulement	1
18	014 003 002	Mutter	Ecrou	1
19	014 011 044	Schraube M6x35	Vis	1
20	009 200 026	Kondensator 450/40	Condensateur	1
21	116 004 005	Gehäusedeckel	Couvercle du carter	1
22	014 002 027	Schraube M6x20	Vis	1
23	014 005 041	Feder A TAZZA	Ressort	1
24	014 005 008	Scheibe 6,4x12,5	Rondelle	1
25	116 004 004	Lüfterrad	Ventilateur	1
26	116 004 008	Kurbelwelle	Vilebrequin	1
27	018 024 000	Federkeil A4x4x12	Clavette	1

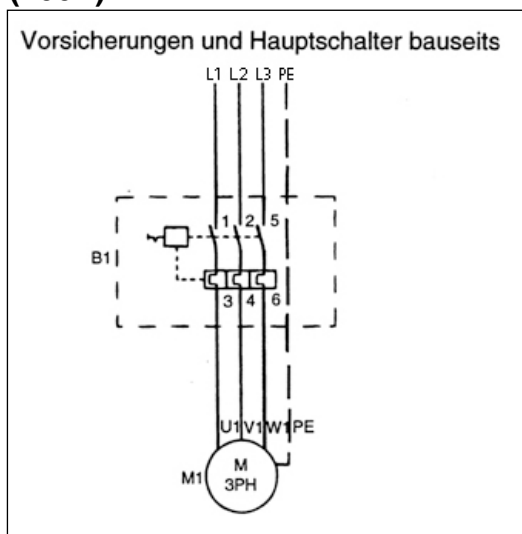
28	116 004 001	Kurbelgehäuse	Carter	1
29	008 015 000	Motorschutz 10A	Disjoncteur	1
30	033 018 000	Kugellager 6205-2RS	Roulement à billes	1
31	116 002 002	Rotor 80x90-30	Rotor	1
32	416 004 605	Stator	Stator	1
33	033 118 000	Kugellager 6203-2Z-C3	Roulement à billes	1
34	116 011 002	Lagerdeckel	Couvercle	1
35	116 004 007	Lüfterrad	Ventilateur	1
36	116 042 020	Schraube M6x150	Vis	2
37	116 004 006	Haube	Capuchon	1
38	014 006 121	Schraube 4,2x13	Vis	4
39	216 GQ0 001	Dichtungs-Satz	Jeu de joints	1

19. Elektro-Anschluss / Raccordement électrique

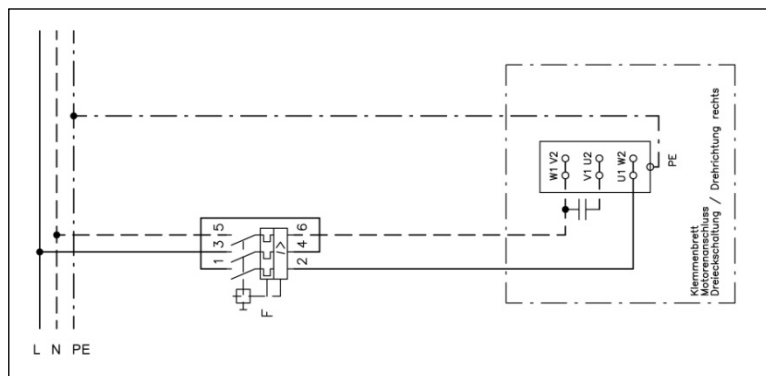
Lieferung mit Netzkabel 3m und Stecker Typ 12

Livraison avec câble de réseau de 3m et fiche type 12

Direktanlauf / Démarrage direct (400V)



(230V)



20. Bemerkungen / Remarques

**21. Wartungstabelle oelfreie Kolbenkompressoren /
Tableau d'entretien pour compresseurs à piston sans huile**





Kompressor/Compresseur	Mod.
	Nr.

- Drehrichtungskontrolle** **vor Inbetriebnahme**
Contrôle du sens de rotation **avant la mise en service**

- Kondensatablass** **jede Woche**
Purge du condensat **une fois par semaine**

Betriebsstunden Heures de service	Zählerstand Position du compteur	El. Anschlüsse+ Zyl.-K.Schrauben nachziehen Resserrer les branchements élec- triques et les vis de la culasse	Ansaugfilter gereinigt/ersetzt Filtre d'asp. nettoyé/ remplacé	Kondensatablass gereinigt Purgeur de condensat nettoyé	Schalter, Rückschlag- und Sicherheitsventil kontr., gereinigt Pressostat, soupape de retenue et de sécurité contrôlés/nettoyés	Ventile kontrolliert ev. getauscht Plaque de soupape contrôlée et év. échangée	Datum Date	Visum Nom	Bemerkung Remarque
50		<input type="checkbox"/>	<input type="checkbox"/>						
500			<input type="checkbox"/>	<input type="checkbox"/>	<input type="checkbox"/>				
1000			<input type="checkbox"/>	<input type="checkbox"/>					
1500			<input type="checkbox"/>	<input type="checkbox"/>	<input type="checkbox"/>	<input type="checkbox"/>			
2000		<input type="checkbox"/>	<input type="checkbox"/>	<input type="checkbox"/>					
2500			<input type="checkbox"/>	<input type="checkbox"/>	<input type="checkbox"/>				
3000			<input type="checkbox"/>	<input type="checkbox"/>		<input type="checkbox"/>			
3500		<input type="checkbox"/>	<input type="checkbox"/>	<input type="checkbox"/>	<input type="checkbox"/>				
4000			<input type="checkbox"/>	<input type="checkbox"/>					
4500			<input type="checkbox"/>	<input type="checkbox"/>	<input type="checkbox"/>	<input type="checkbox"/>			
5000		<input type="checkbox"/>	<input type="checkbox"/>	<input type="checkbox"/>					
5500			<input type="checkbox"/>	<input type="checkbox"/>	<input type="checkbox"/>				
6000			<input type="checkbox"/>	<input type="checkbox"/>		<input type="checkbox"/>			
6500		<input type="checkbox"/>	<input type="checkbox"/>	<input type="checkbox"/>	<input type="checkbox"/>				
7000			<input type="checkbox"/>	<input type="checkbox"/>					
7500			<input type="checkbox"/>	<input type="checkbox"/>	<input type="checkbox"/>	<input type="checkbox"/>			
8000		<input type="checkbox"/>	<input type="checkbox"/>	<input type="checkbox"/>					
8500			<input type="checkbox"/>	<input type="checkbox"/>	<input type="checkbox"/>				
9000			<input type="checkbox"/>	<input type="checkbox"/>		<input type="checkbox"/>			
9500		<input type="checkbox"/>	<input type="checkbox"/>	<input type="checkbox"/>	<input type="checkbox"/>				
10000			<input type="checkbox"/>	<input type="checkbox"/>					

**22. Bedeutung der Symbole /
Signification des symboles**

	<p>Der Betreiber (Besitzer / Verantwortliche) ist verpflichtet die Bedienungsanleitung zu beachten und alle Anwender dieses Gerätes gemäß der Bedienungsanleitung zu instruieren.</p>	<p>L'opérateur (le propriétaire / le responsable) est obligé de tenir compte des instructions et d'instruire tous les utilisateurs de ce compresseur selon les instructions de service.</p>
	<p>Warnung: automatischer Anlauf des Gerätes!</p>	<p>Attention: l'appareil démarre automatiquement!</p>
	<p>Warnung vor heißer Oberfläche</p>	<p>Attention: Surface chaude!</p>
	<p>Warnung vor gefährlicher elektrischer Spannung</p>	<p>Attention: Tension électrique</p>

23. **Konformitätserklärung /
declaration de conformité**

EG / EC / UE
KONFORMITÄTSERKLÄRUNG
DECLARATION OF CONFORMITY
DÉCLARATION DE CONFORMITÉ

Wir
We
Nous

Prematic AG

(Name des Herstellers) (supplier's name) (nom du fournisseur)

Märwilerstrasse 43
CH-9556 Affeltrangen (Schweiz)

(Anschrift) (address) (adresse)

erklären in alleiniger Verantwortung, dass das Produkt
declare under our sole responsibility that the product
déclarons sous notre seule responsabilité que le produit

Druckluft-Kolbenkompressor
PAKO MK 150/50 OL
Baujahr 2015

(Art der Produkts, Modell, Baujahr, evtl. Seriennummer;)

(Type of product, model, year of production, ev. serial number)

(Type du produit, modèle, année de production, ev. no de série)

konform ist mit den Anforderungen der Richtlinien,
is conform to the provisions of directives,
est conforme aux exigences des directives,

2006/42/EC (Maschinenrichtlinie)

gestützt auf die folgenden Normen,
based on the following standards,
basé aux normes suivants,

EN 1012-1:2011, EN 60204-1:2006; EN ISO 12100-1:2003; EN ISO 12100-2:2003

(Titel und/oder Nummer sowie Ausgabedatum der Norm(en) oder der anderen normativen Dokument(e))

(Title and/or number and date of issue of the standard(s) or other normative document(s))

(Titre et/ou no. et date de publication de la (des) norme(s) ou autre(s) document(s) normatif(s))

Affeltrangen, Dezember 2013

Daniel Frefel



(Ort und Datum der Ausstellung)

(Place and Date of issue)

(Lieu et date)

(Name und Unterschrift oder gleichwertige Kennzeichnung des Befugten)

(name and signature or equivalent marking of authorized person)

(nom et signature du signataire autorisé)

Ebenfalls verantwortlich für die technische Dokumentation.

Likewise responsible for the technical documentation.

Egalement responsable pour la documentation technique.

