

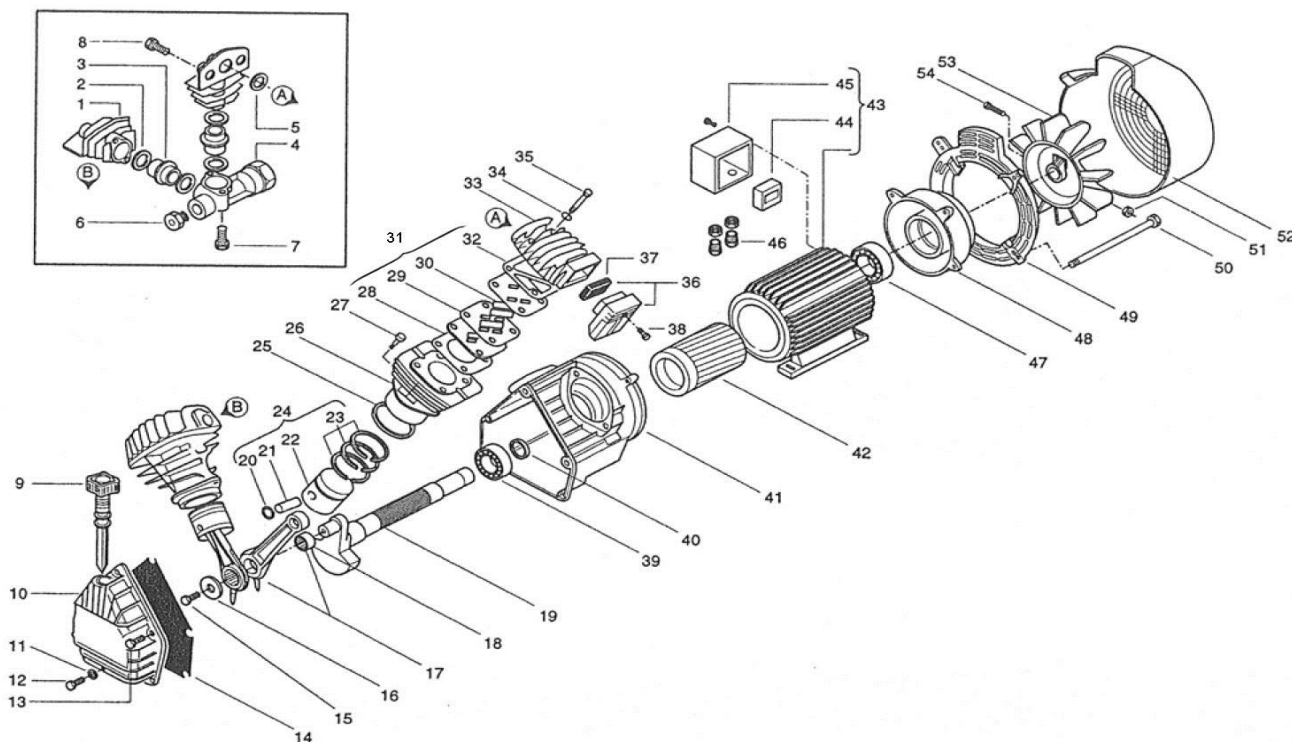
Ersatzteilliste/Liste des pièces de rechange

VKM 362

Ausführung ab 10.1997, Pulsar S 362/100F

Änderungen vorbehalten/Sous réserve de changements

erstellt am: 1.1999



Pos.	Art.Nr. / No.d'Art.	Bezeichnung	Désignation	Stk/Qt.
1	016 055 037	Nachkühler	Radiateur secondaire	2
2	010 078 000	O-Ring VITON	O-Ring VITON	4
3	116 056 037	Verbindungsuffe		2
4	116 055 038	Nachkühleranschluss		1
5	010 102 000	O-Ring VITON	O-Ring VITON	2
6	11 1 001 000	Zapfen GF290, 1/4"	Bouchon	1
7	01 4 013 027	6kt.-Schraube BN3326 M6x45	Vis	2
8	014 001 044	6kt.-Schraube BN56 M8x18	Vis	4
9	012 035 000	Oelmesstab	Jauge d'huile	1
10	016 055 002	Gehäuse-Deckel	Couvercle de boîtier	1
11	010 072 000	O-Ring	O-Ring	1
12	014013 024	6kt.-Schraube BN3326 M6x10	Vis	1
13	014 023 023	6kt.-Schraube BN3326 M6x16	Vis	5
14	116 055 052	Deckeldichtung	Couvercle joint	1
15	014 001 043	6kt.-Schraube BN56 M8x25	Vis	1
16	014 005 058	Scheibe 8,5x32x2 ,5	Disque	1
17	416 056 035	Schubstange kpl.	Bielle cpl.	2
18	033 079 000	Rollenlager HK2512	Roulement	2
19	116 056 036	Kurbelwelle	Vilebrequin	1
20	015 002 000	Sicherungsring 13	Circlip	4
21	113 115 025	Kolbenbolzen 13x46	Axe de piston	2
22	113 115 026	Kolben 55	Piston	2
23	213 115 002	Kolbenringsatz 55	Jeu de segments	2
24	413 115 026	Kolben kpl. 55	Piston cpl.	2
25	116 091 025	Zylinderfuss (ZF) -Dichtung	Pied du cylindre joint ZF	2
26	116 002 003	Zylinder	Cylindre	2
27	014 011 064	6kt. -Schraube BN56 M8x20	Vis	4
28	116 004 015	Zylinderventil (ZV) Dichtung	Cylindre-soupape joint	2
29	116 091 013	Ventilplatten (VP) Dichtung	Plaque de soupape joint	2
30	116 091 019	Ventil-Lamellen	Lamelles de soupape	4
31	116 091 012	Ventilplatte kpl. inkl. Kopfdichtungen	Plaque de soupape cpl. incl. joints de culasse	2

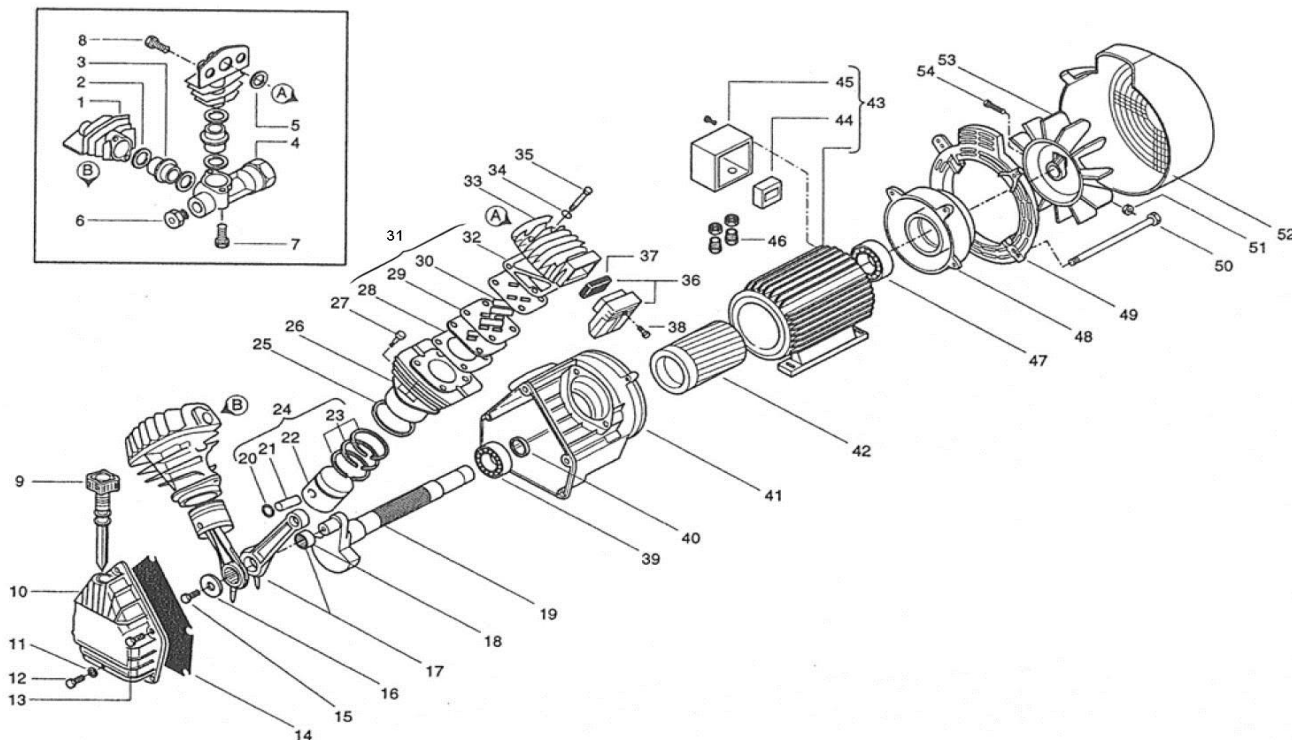
Ersatzteilliste/Liste des pièces de rechange

VKM 362

Ausführung ab 10.1997, Pulsar S 362/100F

Änderungen vorbehalten/Sous réserve de changements

erstellt am: 1.1999



Pos.	Art.Nr. / No.d'Art.	Bezeichnung	Désignation	Stk/Qt.
32	116 091 014	Zylinderkopf (ZK) -Dichtung	Joint de culasse	2
33	116 091 003	Zylinderkopf	Culasse	2
34	014 005 002	U-Scheibe BN715 M8	Disque	8
35	014002 043	ZK-Schraube BN57 M8x50	Vis	8
36	317 051 000	Ansaugfilter kpl.	Filtre d'aspiration compelt	2
37	116 091 018	Ansaugfilter-Einsatz	Élément filtrant	2
38	014 020 001	Senkschraube M6x50	Vis	2
39	033 080 000	Kugellager 6007	Roulement	1
40	010 126 000	Wellendichtung 35x62x1 0	Bague d'étanchéité	1
41	116 056 050	Kurbelgehäuse	carter de vilebrequin	1
42	116 220 001	Rotor 80x120-28	Rotor	1
43	416 200 676	Stator 400V/50-60Hz	Stator	1
44	028 008 000	Anschlussklemme	Borne de raccordement	1
45	116 003 005	Klemmenkasten	Boîtier de bornes	1
46	029 026 000	Kabelverschraubung	Passe-câble à vis	2
47	033 007 000	Kugellager 6205-22	Roulement	1
48	116 055 014	Lagerdeckel H90	Couvercle	1
49	116 055 009	Haubenträger	Capot support	1
50	116 025 016	Zugschraube M6x205-25	Vis	4
51	014 003 003	6kt.-Mutter BN117 M5	Vis	1
52	116 003 003	Lüfterhaube	Capot	1
53	116 070 001	Lüfterrad	Ventilateur	1
54	014 011 021	Imbusschraube BN3 M5x25	Vis	1
	216 057 001	Dichtungssatz kpl. ohne Lamellen u. Wellendichtring	Jeu de joints cpl. sans lamelles et Bague d'étanchéité	1
	K 3006	Oel EP 550, 1 Liter	Huile EP 550, 1 litre	1
		Ölinhalt	Contenue d'huile	0.35lt