

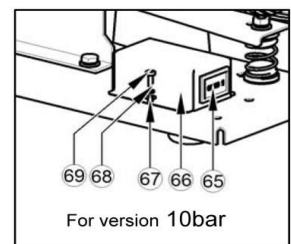
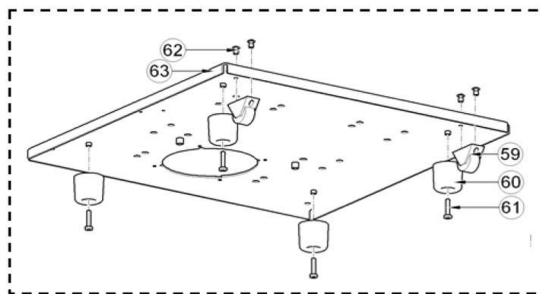
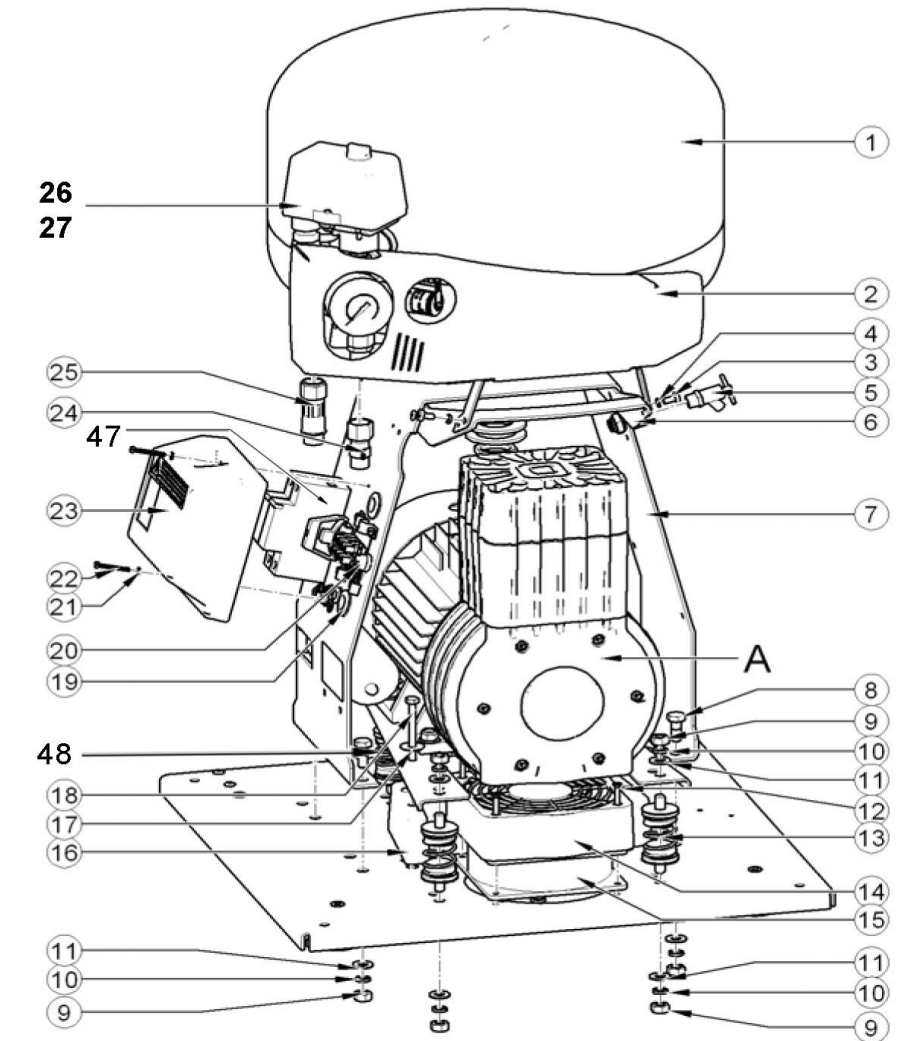
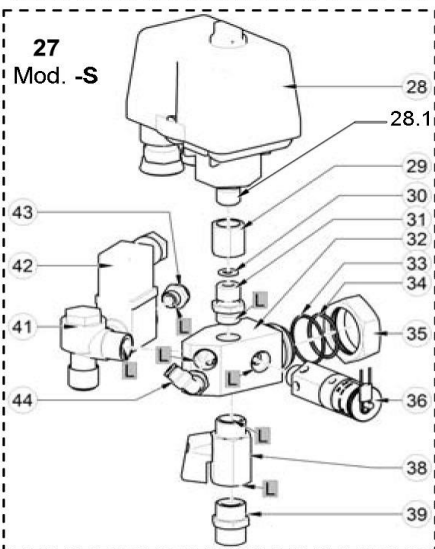
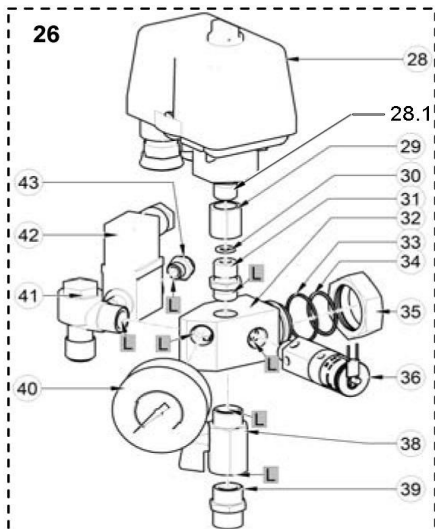
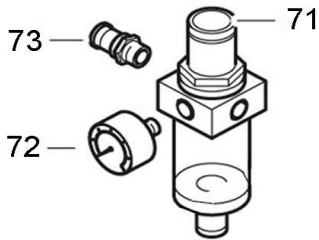
**Ersatzteilliste/Liste des pièces de rechange**

ab **Jahrgang 2018**

**DK50/25 / DK50/25-S**  
**DK50/25-M / DK50/25-S/M**

Änderungen vorbehalten/Sous réserve de changements

erstellt am: 11.2018



## Ersatzteilliste/Liste des pièces de rechange

 DK50/25 / DK50/25-S  
 DK50/25-M / DK50/25-S/M

ab Jahrgang 2018

Änderungen vorbehalten/Sous réserve de changements

erstellt am: 11.2018

Pos.	Art.Nr. / No.d'Art.	Bezeichnung	Désignation	Stk/Qt.
1	87/026 000 023	Behälter 25lt	Réservoir 25lt	1
5	K 2802.05	Kugelhahn IG-/AG 1/4"	Robinet à bille filetage int./ext. 1/4"	1
11	K 2802	Kugelhahn	Robinet	1
11.1	MR 120614	Gerade Steckverschraubung	Raccord droit	2
13	87/604 021 216	Federelement H	Ressort H	2
13	87/604 013 237	Kondensatablass automatisch	Purge automatique	1
15	87/035 300 006	Lüfter 230V/50-60Hz	Ventilateur 230V/50-60Hz	1
24	87/604 011 133	Druckleitung flex 9x15 (Behälter > Filterregler)	Conduite forcée flex 9x15 (Réservoir > régulateur à filtre)	1
25	87/000 000 001	Schlauch (Kompressor > Druckschalter), nicht für Ausführung <b>M</b>	Tuyau (Compresseur > Pressostat), pas pour type <b>M</b>	1
28	MDR 2/11/EV-01	Druckschalter (Entlastungsventil EV-2 entfernen)	Pressostat (Soupape de décharge EV-2 démonter)	1
28.1	A 1920	Doppelnippel 1/4-1/4"	Tubulure double 1/4"-1/4"	1
29	A 2283	Muffe 1/4"	Manchon 1/4"	1
31	A 1920	Doppelnippel 1/4-1/4"	Tubulure double 1/4"-1/4"	1
36	K 2737-11	Sicherheitsventil 1/4" 11bar	Soupape de sécurité 1/4" 11bar	1
38	K 2803.05	Kugelhahn IG-/AG 3/8"	Robinet à bille filetage int./ext. 3/8"	1
39	A 2324.01	Winkel 3/8"	Coudé 3/8"	1
40	K 2618-16R10	Manometer Ø54, 1/4"	Manomètre Ø54, 1/4"	1
41	347 060 000	Rückschlagventil 3/8"	Soupape de retenue 3/8"	1
41.1	047 129 001	RV-Einsatz	Insert de soupape	1
42	87/036 100 063	Entlastungsventil 230V	Soupape de décharge 230V	1
42	87/033 500 077	Schutzschalter	Disjoncteur	1
43	87/025 400 274	Schalldämpfer M5	Amortisseur de bruit M5	1
43	87/033 510 012	Thermoschalter	Relais thermique	1
48	87/604 021 215	Federelement S	Ressort S	2
60	87/074 000 010	Gummelement	Pied en caoutchouc	4
71	AW20-F02V-B-ER	Filterregler 1/4"	Filtre-régulateur 1/4"	1
71.1	C2SF-A	Ersatzbecher	Cuve en plastique	1
71.2	AF20P-060S	Ersatz-Filterelement	Ensemble cartouche	1
72	K 2622-12	Manometer zu Druckregler	Manomètre pour Filtre-régulateur	1
73	A 1804.01	Kupplung AG 1/4"	Accouplement, filetage ext. 1/4"	1
A	<a href="#">AJ70</a>	Kompressoraggregat ekom	Agrégat compresseur ekom	1

## Ersatzteilliste/Liste des pièces de rechange

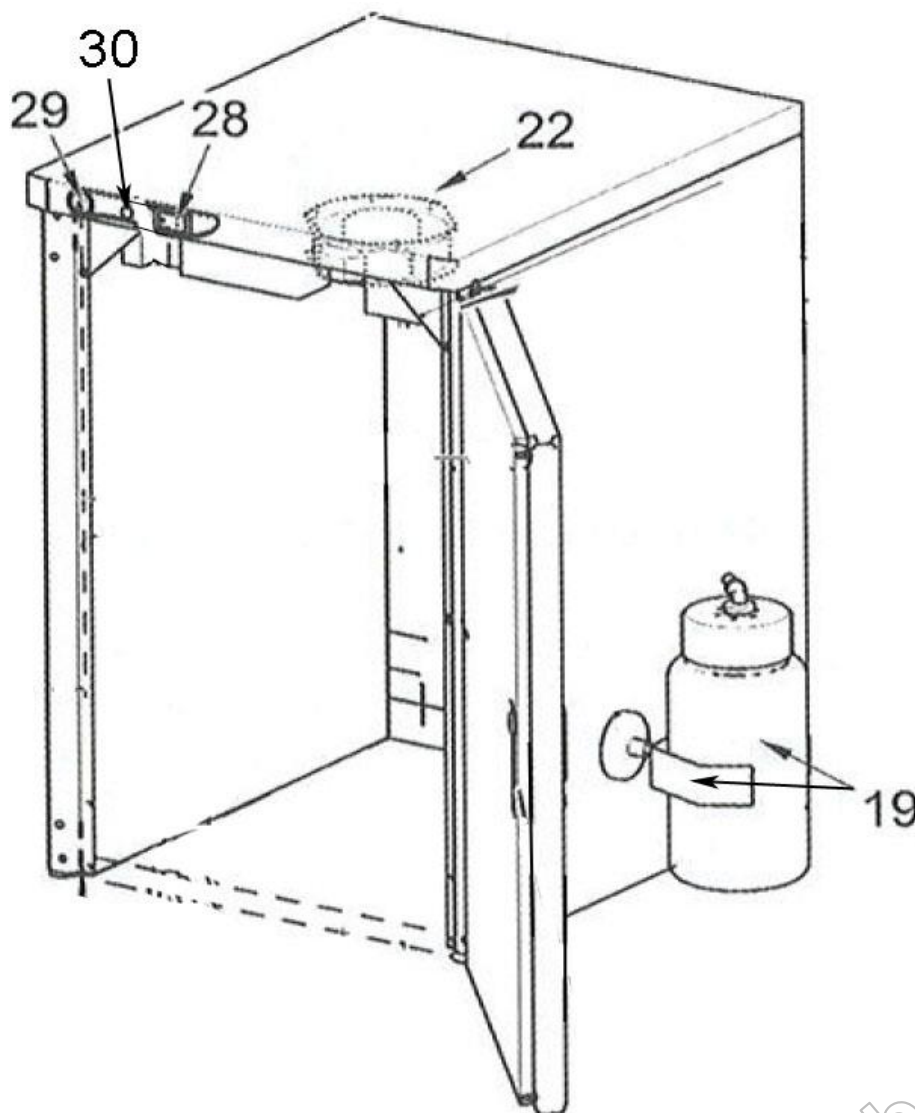
ab Jahrgang 2018

Änderungen vorbehalten/Sous réserve de changements

DK50/25-S

DK50/25-S/M

erstellt am: 11.2018



Pos.	Art.Nr. / No.d'Art.	Bezeichnung	Désignation	Stk/Qt.
19	87/604 013 328	Behälter mit Magnethalter	Réservoir avec support magnétique	1
22	87/035 300 016	Lüfter 230V/50-60Hz	Ventilateur 230V/50-60Hz	1
28	87/033 500 001	Netzschalter	Interrupteur principal	1
29	87/025 400 187	Manometer	Manomètre	1
29.1	MR 130418	Gerade Steckverschraubung 1/8" - Ø4	Raccord droit 1/8" - Ø4	1
29.2	A 1978	Schlauch 2.5/4 (Meterware)	Tuyau 2.5/4 (au mètre)	2
30	87/033 600 015	Kontrollampe	Voyant de contrôle	1

## Ersatzteilliste/Liste des pièces de rechange

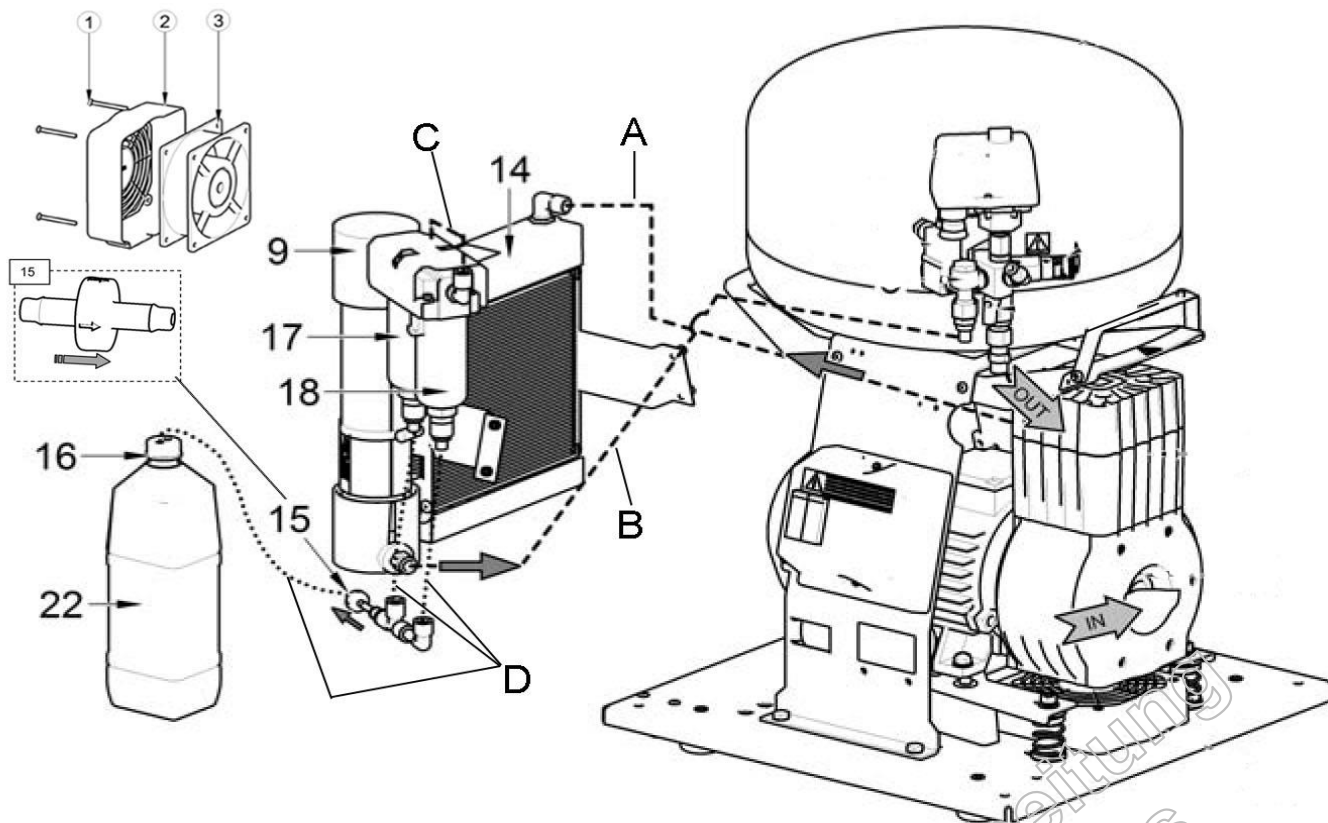
ab Jahrgang 2018

DK50/25-M

DK50/25-S/M

Änderungen vorbehalten/Sous réserve de changements

erstellt am: 11.2018



Pos.	Art.Nr. / No.d'Art.	Bezeichnung	Désignation	Stk/Qt.
3	87/035 300 006	Lüfter 230V/50-60Hz	Ventilateur 230V/50-60Hz	1
9	87/035 900 094	Membrantrockner	Sécheur	1
	87/035 900 099	Membrantrockner, (nur Model 10bar)	Sécheur, (seulement pour type 10bar)	1
17.1	87/025 200 304	Filterelement	Elément de filtre	1
22	87/604 013 328	Behälter mit Magnethalter	Réservoir avec support magnétique	1
A	87/000 000 001	Schlauch (Kompressor > Kühler) 650mm	Tuyau (Compresseur > Radiateur) 650mm	1
B	A 1968.01	Schlauch 8/10 (Trockner > Druckschalter) (Meterware)	Tuyau 8/10 (Sécheur > Pressostat) (au mètre)	1
D	A 1966.01	Schlauch 4/6 (Meterware)	Tuyau 4/6 (au mètre)	1