

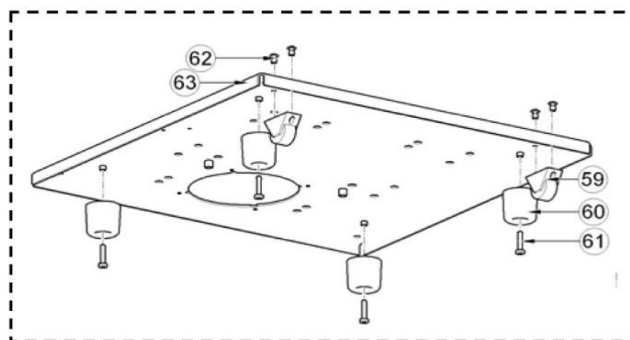
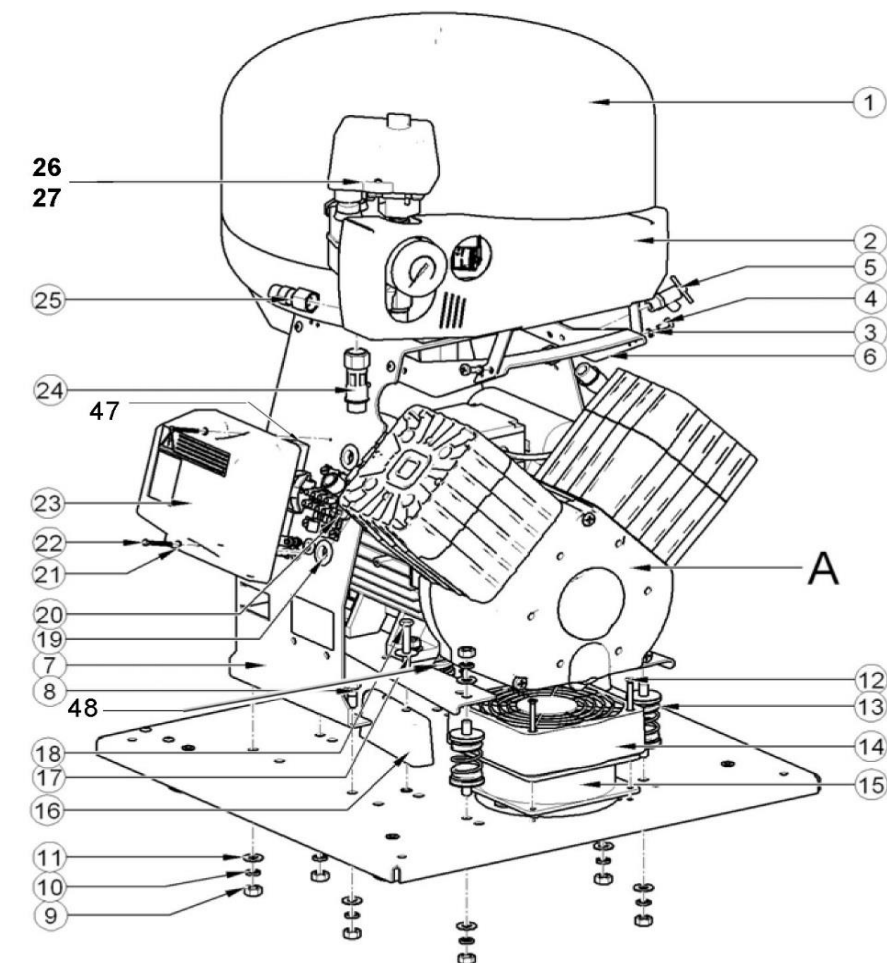
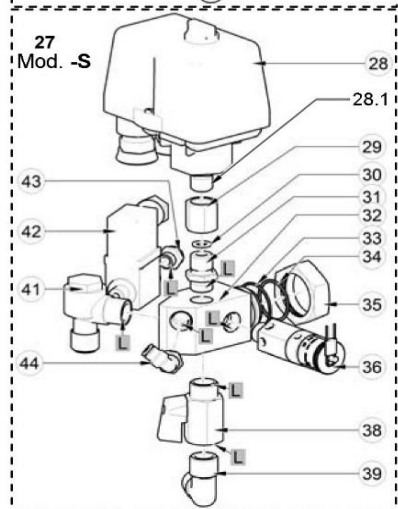
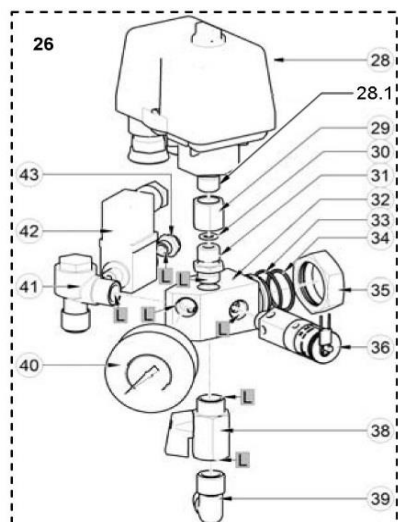
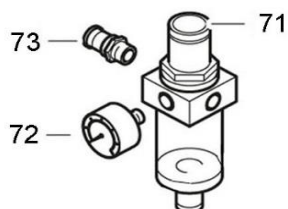
Ersatzteilliste/Liste des pièces de rechange

bis **Jahrgang** 2017

DK50 2V/25 / DK50 2V/25-S
DK50 2V/25-M / DK50 2V/25-S/M

Änderungen vorbehalten/Sous réserve de changements

erstellt am: 11.2018



Ersatzteilliste/Liste des pièces de rechange

 DK50 2V/25 / DK50 2V/25-S
 DK50 2V/25-M / DK50 2V/25-S/M

bis Jahrgang 2017

Änderungen vorbehalten/Sous réserve de changements

erstellt am: 11.2018

Pos.	Art.Nr. / No.d'Art.	Bezeichnung	Désignation	Stk/Qt.
1	87/026 000 023	Behälter 25lt	Réservoir 25lt	1
5	87/025 300 027	Ablassventil	Purgeur manuel	1
13	87/604 021 216	Federelement H	Ressort H	2
15	87/035 300 006	Lüfter 230V/50-60Hz	Ventilateur 230V/50-60Hz	1
20	87/033 510 012	Thermoschalter	Relais thermique	1
24	87/072 000 110	Druckleitung flex (Rückschlagventil > Behälter) nicht für Ausführung M	Conduite forcée flex (Soupape de retenue > Réservoir) pas pour type M	1
25	87/604 011 133	Druckleitung flex 9x15 (Kompressor > Druckschalter) nicht für Ausführung M	Conduite forcée flex 9x15 (Compresseur > Pressostat) pas pour type M	1
28	MDR 2/11/EV-01	Druckschalter (Entlastungsventil EV-2 entfernen)	Pressostat (Soupape de décharge EV-2 démonter)	1
28.1	A 1920	Doppelnippel 1/4-1/4"	Tubulure double 1/4"-1/4"	1
29	A 2284	Reduziermuffe 1/4-3/8", vernickelt	Manchon de réduction 1/4"-3/8", nickelé	1
31	A 1930	Doppelnippel 3/8-3/8"	Tubulure double 3/8"-3/8"	1
36	K 2737-11	Sicherheitsventil 1/4" 11bar	Soupape de sécurité 1/4" 11bar	1
38	K 2803.05	Kugelhahn IG-/AG 3/8"	Robinet à bille filetage int./ext. 3/8"	1
39	A 1930	Doppelnippel 3/8-3/8"	Tubulure double 3/8"-3/8"	1
40	K 2618-16R10	Manometer Ø54, 1/4"	Manomètre Ø54, 1/4"	1
41	347 060 000	Rückschlagventil 3/8"	Soupape de retenue 3/8"	1
41.1	047 129 001	RV-Einsatz	Insert de soupape	1
42	87/036 100 063	Entlastungsventil 230V	Soupape de décharge 230V	1
43	87/025 400 274	Schalldämpfer M5	Amortisseur de bruit M5	1
47	87/038 220 001	Sicherungsautomat	Élément fusible	1
48	87/604 021 215	Federelement S	Ressort S	2
60	87/074 000 010	Gummelement	Pied en caoutchouc	4
71	AW20-F02V-B-ER	Filterregler 1/4"	Filtre-régulateur 1/4"	1
71.1	C2SF-A	Ersatzbecher	Cuve en plastique	1
71.2	AF20P-060S	Ersatz-Filterelement	Ensemble cartouche	1
72	K 2622-12	Manometer zu Druckregler	Manomètre pour Filtre-régulateur	1
73	A 1804.01	Kupplung AG 1/4"	Accouplement, filetage ext. 1/4"	1
A	AV140	Kompressoraggregat ekom	Agrégat compresseur ekom	1

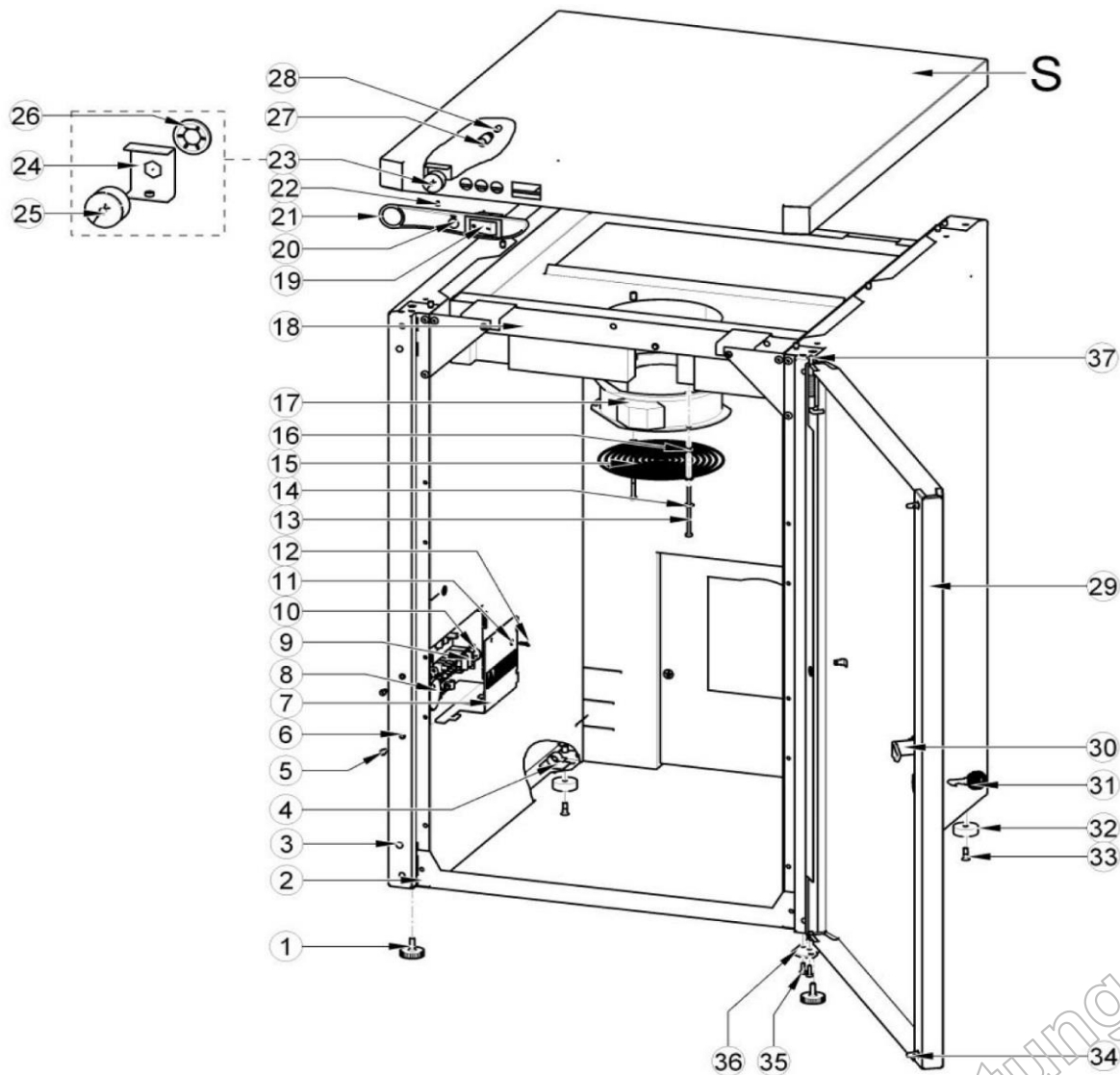
Ersatzteilliste/Liste des pièces de rechange

bis Jahrgang 2017

DK50 2V/25-S
DK50 2V/25-S/M

Änderungen vorbehalten/Sous réserve de changements

erstellt am: 11.2018



Pos.	Art.Nr. / No.d'Art.	Bezeichnung	Désignation	Stk/Qt.
17	87/035 300 016	Lüfter 230V/50-60Hz	Ventilateur 230V/50-60Hz	1
19	87/033 500 001	Netzschalter	Interrupteur principal	1
20	87/033 600 015	Kontrolllampe	Voyant de contrôle	1
25		Manometer ... Anschluss hinten	Manomètre ... raccordement derrière	1
27	MR 130418	Gerade Steckverschraubung 1/8" - Ø4	Raccord droit 1/8" - Ø4	1
28	A 1978	Schlauch 2.5/4 (Meterware)	Tuyau 2.5/4 (au mètre)	2

Ersatzteilliste/Liste des pièces de rechange

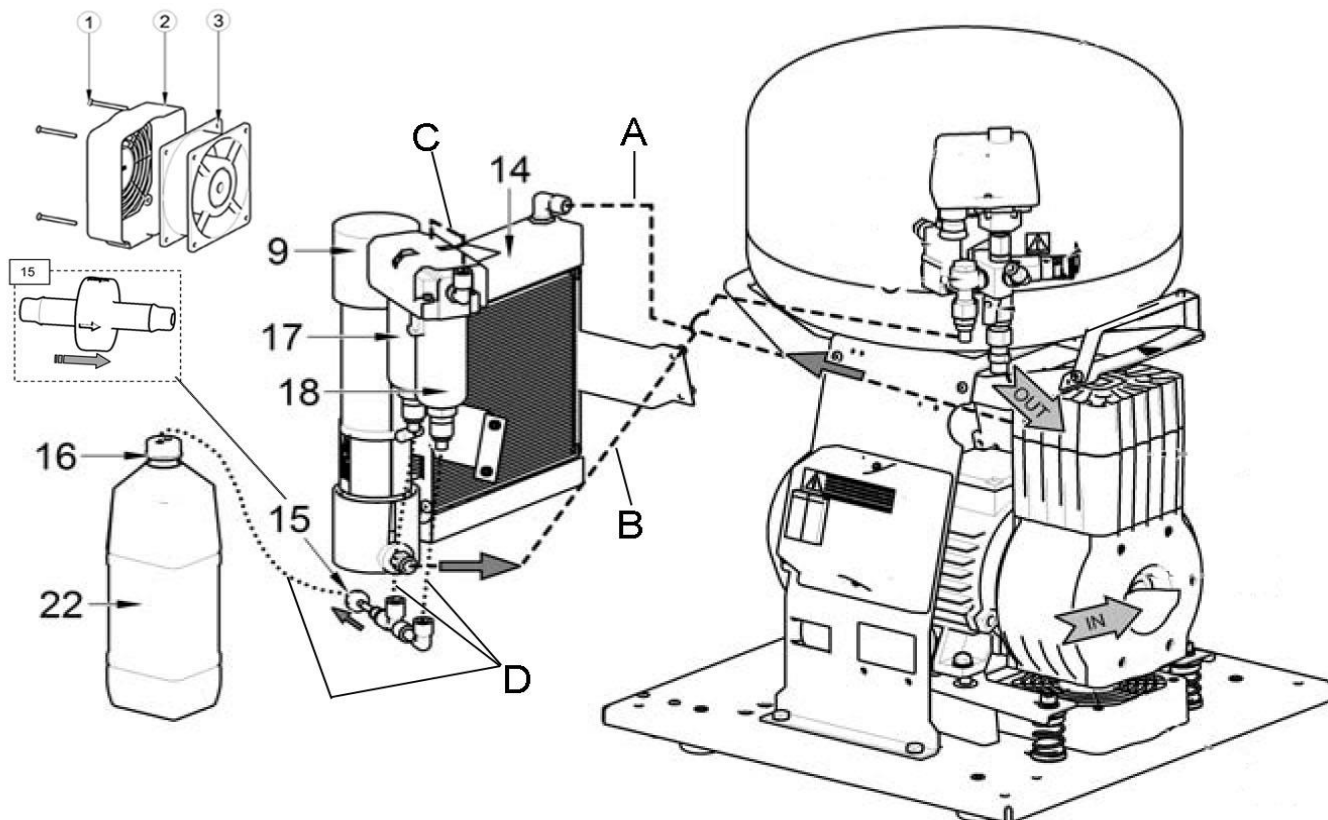
bis Jahrgang 2017

DK50 2V/25-M

DK50 2V/25-S/M

Änderungen vorbehalten/Sous réserve de changements

erstellt am: 11.2018



Pos.	Art.Nr. / No.d'Art.	Bezeichnung	Désignation	Stk/Qt.
3	87/035 300 006	Lüfter 230V/50-60Hz	Ventilateur 230V/50-60Hz	1
9	87/035 900 099	Membrantrockner	Sécheur	1
14		Kühler	Radiateur	1
15		Rückschlagventil (RV)	Soupape de retenue	1
17		Mikrofilter	Filtre micronique	1
17.1		Filterbecher	Cuve en plastique	1
17.2		Filterelement	Elément de filtre	1
18		Vorfilter	Pré-filtre	1
18.1		Filterbecher	Cuve en plastique	1
18.2		Filterelement	Elément de filtre	1
22		Behälter	Réservoir	1
A		Schlauch (Kompressor > Kühler)	Tuyau (Compresseur > Radiateur)	1
B		Schlauch (Trockner > Druckschalter)	Tuyau (Sécheur > Pressostat)	1
C		Schlauch (Kühler > Trockner)	Tuyau (Radiateur > Sécheur)	1
D		Schlauch ... (Meterware)	Tuyau ... (au mètre)	1