

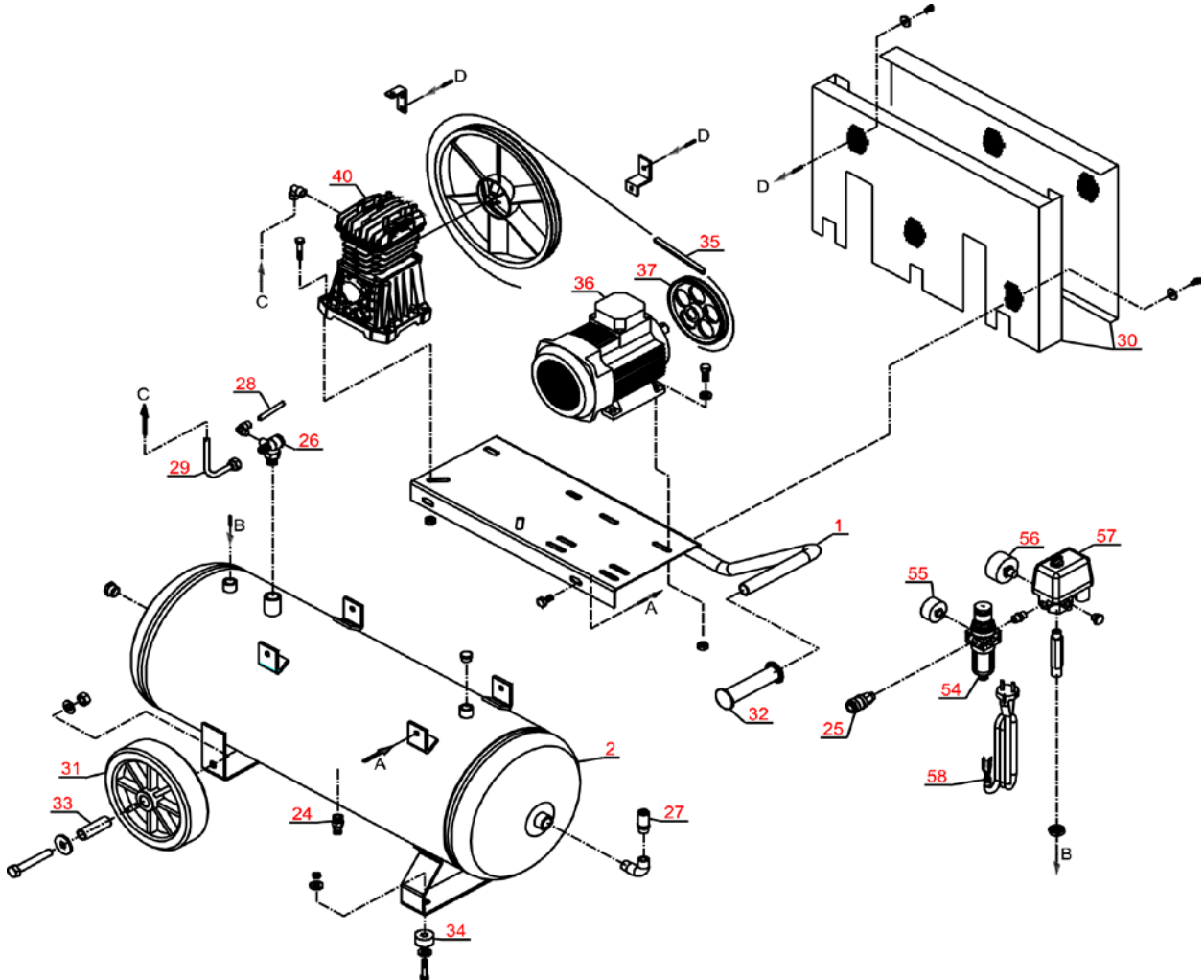
**Ersatzteilliste**  
**Liste des pièces de rechange**

**AB 248/50-2M**

Änderungen vorbehalten  
 Sous réserve de changements  
 09/2010

Code: 1431060000

1



Pos.	Art.Nr. / No d'art.	Bezeichnung	Désignation	St/Qté
2	515 453 0008	Behälter 50lt	Réservoir 50lt	1
24	022 026 000	Kondensat-Ablasshahn 3/8"	Purgeur 3/8"	1
25	A 1804.01	Kupplung AG 1/4"	Accouplement filet.ext. 1/4"	2
26	719 009 0000	Rückschlagventil 1/2"	Soupape de retenue 1/2"	1
27	K 2740-10	Sicherheitsventil 3/8", 10bar	Soupape de securité 3/8", 10bar	1
28	A 1966.01	EV-Leitung 4x6	Tuyau de décharge 4x6	0.3
29	723 757 0000	Druckleitung Ø14	Conduite forcée Ø14	1
30	417 001 0000	Riemenschutz	Protection courrouie	1
31	726 007 0000	Rad Ø200	Roue Ø200	1
32	728 007 0000	Gummi-Handgriff	Poignée encaoutchouc	1
33	733 001 0000	Distanzbüchse Ø20x60	Pièce intercalaire	2
34	736 014 0000	Gummi-Element	Pied en caoutchouc	2
35	737 006 0000	Keilriemen 13x1168Li	Courroie trapézoïdale 13x1168Li	1
36	738 486 0000	Motor 1,5kW	Moteur 1,5kW	1
	738 671 0000	Motorschutz 10Amp	Disjoncteur 10Amp	1
	738 664 0000	Kondensator 100uF	Condensateur 100uF	1
	731 063 0000	Kondensator 35uF	Condensateur 35uF	1
	738 688 0000	Klemmenkasten	Boîte à bornes	1
	738 665 0000	Lüfterflügel	Ventilateur	1
	738 666 0000	Lüfterhaube (Motor)	Capuchon (Moteur)	1

**Ersatzteilliste**  
**Liste des pièces de rechange**

**AB 248/50-2M**

Änderungen vorbehalten  
Sous réserve de changements

09/2010

**Code:** 1431060000

2

<b>Pos.</b>	<b>Art.Nr. / No d'art.</b>	<b>Bezeichnung</b>	<b>Désignation</b>	<b>St/Qté</b>
37	740 871 0000	Motorenscheibe 120-1-19	Pulley 120-1-19	1
40	AB 248	Kompressorblock AB 248	Bloc compresseur complet AB 248	1
54	319 042 000	Filterregler 1/4"	Filtre régulateur 1/4"	1
55	K 2622-12	Manometer Ø40, 1/8" 12bar	Manomètre Ø40, 1/8", 12bar	1
56	K 2618-16R10	Manometer Ø54, 1/4" 10bar	Manomètre Ø454, 1/4", 10bar	1
57	MDR 2/11/EV-01	Druckschalter	Pressostat	1
58	K 31430	Anschlusskabel	Câble réseau	1