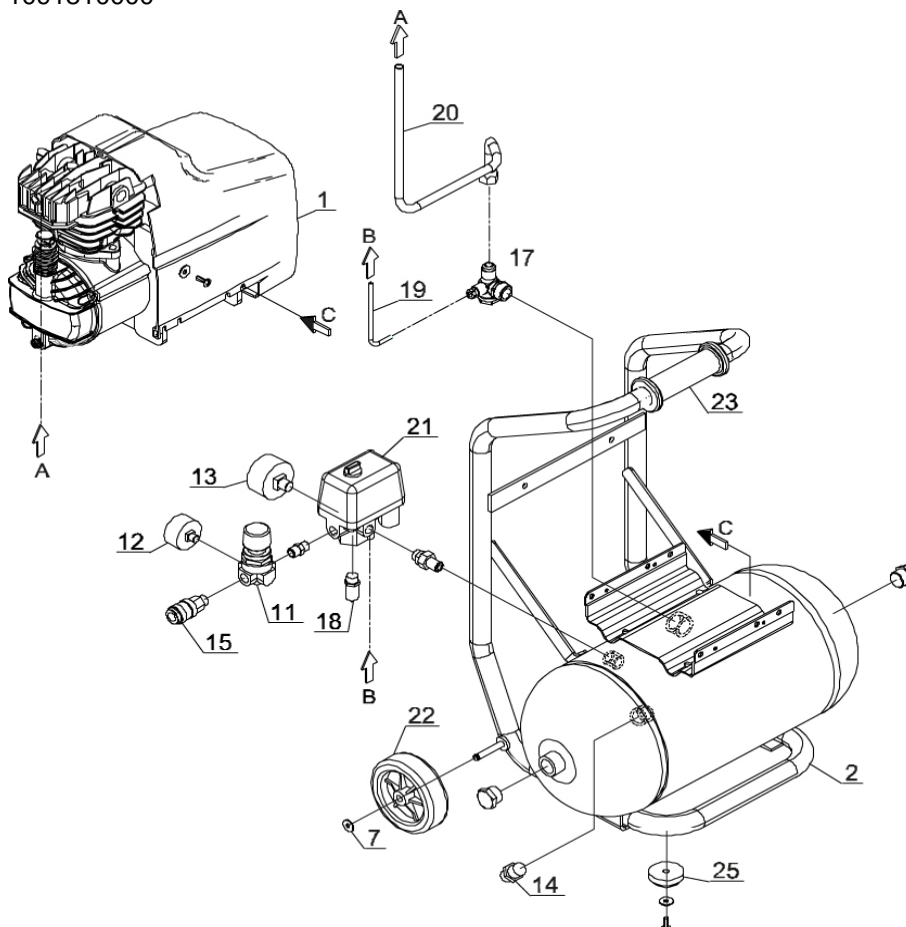


Ersatzteilliste
Liste des pièces de rechange

PIONEER 143M

Änderungen vorbehalten
 Sous réserve de changements
 10/2011

Code: 1091810000



| Pos. | Art.Nr.No d'art. | Bezeichnung | Désignation | Stk/Qté |
|------|------------------|-------------------------------|---------------------------------|---------|
| 1 | GM 143 | Aggregat | Agrégat | 1 |
| 2 | 515 278 1008 | Behälter 10lt | Réservoir 10lt | 1 |
| 7 | 704 204 0000 | Sicherungsring 10x8 | Circlip 10x8 | 2 |
| 11 | 319 021 000 | Druckregler 1/4" | Reducteur pression 1/4" | 1 |
| 12 | K 2618-16R10 | Manometer Ø64, 1/4" | Manomètre Ø64, 1/4" | 1 |
| 13 | K 2622-12 | Manometer Ø40, 1/8" | Manomètre Ø40, 1/8" | 1 |
| 14 | 022 026 000 | Ablassventil 3/8" | Purgeur 3/8" | 1 |
| 15 | A 1804.01 | Kupplung 1/4" AG | Accouplement 1/4" filet.ext. | 1 |
| 17 | 719 018 0000 | Rückschlagventil 1/2" | Soupape de retenue 1/2" | 1 |
| | 719 018 0000/51 | RV-Einsatz | Insert de soupape | 1 |
| 18 | 719 202 0000 | Sicherheitsventil 1/4" 8,5bar | Soupape de sécurité 1/4" 8,5bar | 1 |
| 19 | A 1966.01 | EV-Leitung 4x6x280mm | Tuyau de décharge 4x6x280mm | 0.28 |
| 20 | 723 761 0000 | Druckleitung Ø 10 | Conduite forcée Ø 10 | 1 |
| 21 | MDR 2/11/EV-01 | Druckschalter 4x1/4" | Pressostat 4x1/4" | 1 |
| | MDR 2/50 | Haube | Capot | 1 |
| | EV-2/S | Entlastungsventil | Soupape de décharge | 1 |
| 22 | 726 046 0000 | Rad 100x34x8 | Roue 100x34x8 | 2 |
| 23 | 728 005 0000 | Handgriff | Poignée en caoutchouc | 1 |
| 25 | 736 014 0000 | Gummielement | Amortiseur de vibrations | 2 |