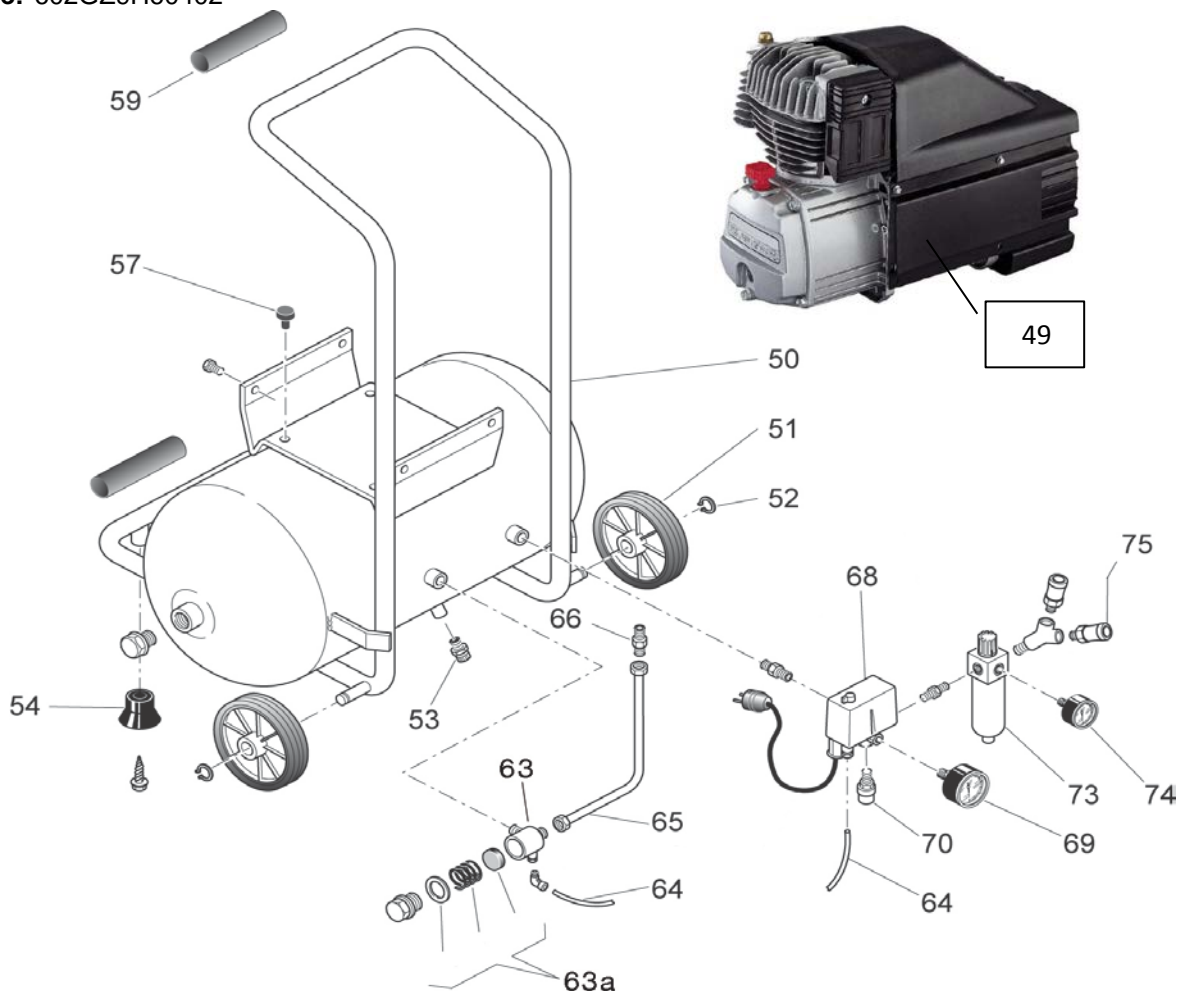


Ersatzteilliste/Liste des pièces de rechange
Änderungen vorbehalten/Sous réserve de changements
Code: 602GZ9H60402

BIG PIONEER 282M
 7.2002



Pos.	Art.Nr. / No d'art.	Bezeichnung	Désignation	Stk/Qté
49	MK 282	Aggregat Fini	Aggrégat compresseur Fini	1
	116 091 018	Ansaugfilter-Einsatz	Element filtrant	1
50	166GZ0010V	Behälter 20lt.	Réservoir	1
51	020 041 000	Rad 150x40	Roue	2
52	015 003 000	Sicherungsring	Circlip	2
53	022 026 000	Kondensat-Ablassventil	Purgeur	1
54	020 074 000	Gummielmente	Amortiseur de vibrations	2
57	199 575 000	Gummielmente	Amortiseur de vibrations	4
59	116 022 015	Gummi-Handgriff	Poignée en caoutchouc	2
63	347 035 000	Rückschlagventil	Soupape de retenue	1
63a	K 2707/51	RV-Einsatz	Insert de soupape	1
65	102 GZ0 010	Druckleitung	Conduite forcée	1
66	011 248 000	Verschraubung 1/2-10	Raccord	1
68	321 028 000	Druckschalter	Pressostat	1
	021 036 001	Haube	Capot	1
	021 027 005	Entlastungsventil	Soupape de décharge	1
	021 027 002	Membrane	Membrane	1
69	K 2618-16R10	Manometer	Manomètre	1
70	K 2737-10	Sicherheitsventil	Soupape de sécurité	1
73	319 014 000	Filterregler	Filter régulateur	1
	319 014 000/1	Filterbecher	Cuve	1
74	K 2622-12	Manometer	Manomètre	1
75	A 1804.01	Kupplung	Accouplement	2