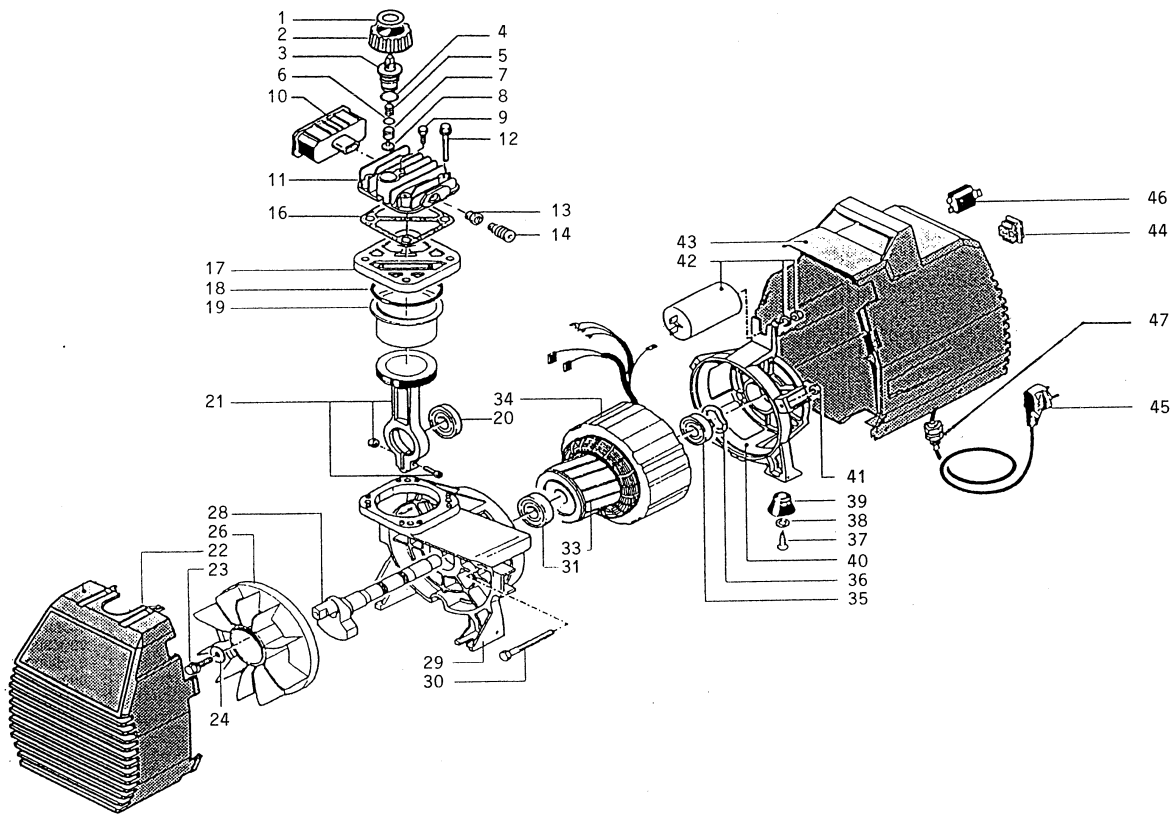


Ersatzteilliste

Ausführung ab: 1.97
 Änderungen vorbehalten

Kompressoraggregat CANYON OL202



Pos.	Bezeichnung	Artikel-Nr.	Anz.	Fr.	Pos.	Bezeichnung	Artikel-Nr.	Anz.	Fr.
1	Schild	198 936 002	1		35	Kugellager 033070000	6202-2Z	1	
2	Drehgriff	116 005 020	1		36	Ausgleichsring	027 011 000	1	
3	Ventilschraube	116 005 015	1		37	Schraube 4,2x25 DIN7981	014 006 025	4	
4	O-Ring	010 024 000	1		38	U-Scheibe 4,3x12,1	014 005 037	4	
5	Druckfeder	116 005 019	1		39	Saugpuffer	199 968 000	4	
6	O-Ring	010 067 000	1		40	Lagerdeckel	016 010 016	1	
7	Ventilkolben	116 005 022	1		41	Sich.Mutter BN161 M5	014 004 001	3	
8	Ventilteller	116 005 018	1		42	Kondensator 400/25-C8/D	009 200 004	1	
9	Schraube M5x15 Tap-tite	014 013 042	1		43	Haube m. Traggriff	116 006 010	1	
10	Ansaugfilter	317 028 000	1		44	Ein/Aus Schalter	008 006 000	1	
11	Zylinderkopf Abgang 3/8"	116 006 011	1		45	Anschlusskabel	K 31430	1	
12	Zyl. Kopfschraube M6x45	014 013 027	4		46	Motorschutz 8 A	008 040 000	1	
13	Red.Stück 3/8"-1/4"	A 2092	1		47	Zugentlastung	029 042 000	1	
14	Kupplung	A 1804.01	1						
16	ZK-Dichtung	116 005 017	1						
17	Ventilplatte	416 005 008	1						
18	O-Ring 66,27x3,53 (Silicon)	010 057 000	1						
19	Zylinder	016 005 007	1						
20	Kugellager 033059000	6203	1						
21	Kolben	416 005 002	1						
22	Lüfterhaube	116 006 004	1						
23	6kt.-Schraube 014002027	BN57 M6x20	1						
24	U-Scheibe 7x21 verzinkt	116 010 013	1						
26	Lüfterrad	116 010 004	1						
28	Kurbelwelle	116 010 006	1						
29	Kurbelgehäuse	016 010 007	1						
30	6kt.-Schraube 014002122	BN56 M5x80	3						
31	Kugellager 033028000	6204-2RS1	1						
33	Rotor 70x55-18	034 128 000	1						
34	Stator 230V/50Hz-SEV	316 008 604	1						

Gewicht: 9 kg