

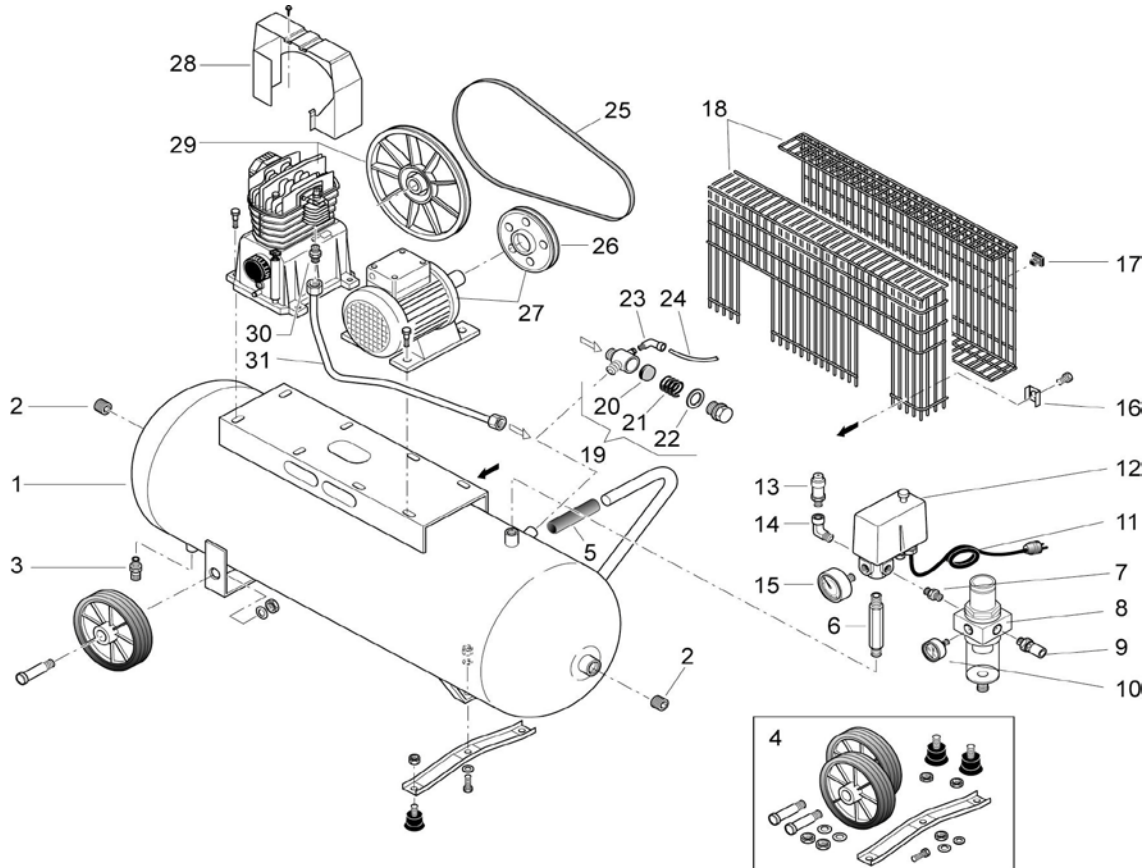
**Ersatzteilliste**  
**Liste des pièces de rechange**

**MK 103/50-3M**

Änderungen vorbehalten  
 Sous réserve de changements  
 08/2009

Code: 870QA5H604

1



| Pos. | Art.Nr.No d'art. | Bezeichnung                  | Désignation                    | St/Qté |
|------|------------------|------------------------------|--------------------------------|--------|
| 1    | 170 040 000V     | Behälter 50lt                | Réservoir 50lt                 | 1      |
| 2    | A 2089.20        | Zapfen 1/2"                  | Bouchon 1/2"                   | 2      |
| 3    | 022 026 000      | Kondensat-Ablassventil       | Purgeur manuel                 | 1      |
| 4    | 470 TH0 010      | Radsatz                      | Jeu de roue                    | 1      |
| 5    | 020 121 000      | Gummi-Handgriff              | Poignée en caoutchouc          | 1      |
| 6    | 117 GH0 025      | Nippel 3/8-1/4"              | Raccord 3/8-1/4"               | 1      |
| 7    | A 1920-KN        | Nippel 1/4"                  | Raccord 1/4"                   | 1      |
| 8    | 319 042 000      | Filterregler 1/4"            | Filtre Régulateur 1/4"         | 1      |
| 9    | A 1804.01        | Kupplung 1/4"                | Accouplement 1/4"              | 2      |
| 10   | K 2622-12        | Manometer 1/8"               | Manomètre 1/8"                 | 1      |
| 11   | K 31430          | Anschlusskabel               | Câble de réseau                | 1      |
| 12   | MDR 2/11/EV-01   | Druckschalter 1/4"           | Pressostat 1/4"                | 1      |
|      | MDR 2/50         | Haube                        | Capot                          | 1      |
|      | EV-2/AES         | Entlastungsventil            | Soupape de décharge            | 1      |
| 13   | K 2738-11        | Sicherheitsventil 1/4" 11bar | Soupape de sécurité 1/4" 11bar | 1      |
| 14   | A 2322           | Winkelstück 1/4"             | Coude 1/4"                     | 1      |
| 15   | K 2618-16        | Manometer 1/4"               | Manomètre 1/4"                 | 1      |
| 16   | 014 005 007      | 4-kante Scheibe              | Plaquette carrée               | 4      |
| 17   | 020 025 000      | Halteklammer                 | Etrier de retenue              | 4      |
| 18   | 172 QH0 001      | Riemenschutz                 | Protection de courroie         | 1      |
| 19   | 347 136 000      | Rückschlagventil 1/2"        | Soupape de retenue 1/2"        | 1      |
| 20   | 047 152 001      | RV-Einsatz                   | Element de soupape             | 1      |

**Ersatzteilliste**

**MK 103/50-3M**

**Liste des pièces de rechange**

Änderungen vorbehalten  
Sous réserve de changements

08/2009

2

**Code:** 870QA5H604

| <b>Pos.</b> | <b>Art.Nr.No d'art.</b> | <b>Bezeichnung</b> | <b>Désignation</b>      | <b>St/Qté</b> |
|-------------|-------------------------|--------------------|-------------------------|---------------|
| 23          | MC 160618               | Winkelstück 1/8"   | Coude 1/8"              | 1             |
| 24          | A 1966.01               | EV-Leitung 240mm   | Tuyau de décharge 240mm | 1             |
| 25          | 045 002 000             | Keilriemen         | Courroie trapézoïdale   | 1             |
| 26          | 140 289 004             | Motorscheibe       | Poulie                  | 1             |
| 27          | 540 E014 604            | Elektromotor 2,2kW | Moteur électrique 2,2kW | 1             |
|             | 025 051 000             | Motorhaube         | Capuchon                | 1             |
|             | 009 200 085             | Kondensator 70my   | Condensateur            | 1             |
|             | 008 423 000             | Motorschutz 15A    | Disjoncteur 15A         | 1             |
| 28          | 113 150 002             | Kunststoffhaube    | Capuchon                | 1             |
| 29          | MK 103                  | Kompressorblock    | Aggrégat compresseur    | 1             |
| 30          | 199 021 000             | Nippel             | Raccord                 | 1             |
| 31          | 170 QA0 001             | Druckleitung       | Conduite forcée         | 1             |

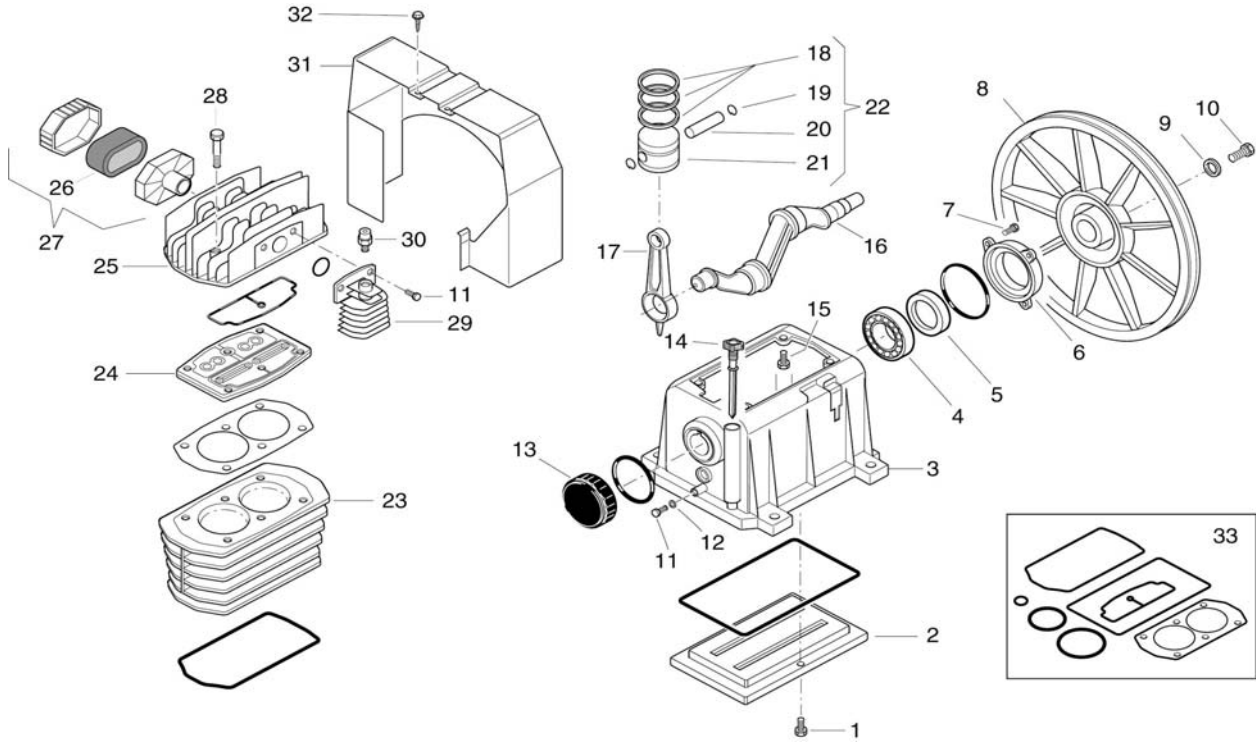
**Ersatzteilliste**  
**Liste des pièces de rechange**

**MK 103**

Änderungen vorbehalten  
 Sous réserve de changements  
 01.04.2007

Code: 5131670000

1



| Pos. | Art.Nr.     | Bezeichnung                 | Désignation            | Stk. |
|------|-------------|-----------------------------|------------------------|------|
| 1    | 014 013 054 | Schraube BN56/5x12          | Vis                    | 6    |
| 2    | 113 149 015 | Deckel                      | Couvercle              | 1    |
| 3    | 113 167 001 | Kurbelgehäuse               | Carter                 | 1    |
| 4    | 033 027 000 | Kugellager 6205             | Roulement              | 1    |
| 5    | 010 053 000 | Wellendichtung              | Bague d'étanchéité     | 1    |
| 6    | 113 149 008 | Lagerdeckel vorne           | Couvercle avant        | 1    |
| 7    | 014 013 021 | Schraube BN56/M6x20         | Vis                    | 3    |
| 8    | 013 160 010 | Schwungrad                  | Volant                 | 1    |
| 9    | 014 005 001 | Scheibe 9x36x4              | Plateau                | 1    |
| 10   | 113 160 011 | Schraube M8x18 Linksgewinde | Vis filetage à gauche  | 1    |
| 11   | 014 013 082 | Schraube M8x20              | Vis                    | 3    |
| 12   | 014 005 025 | Scheibe 8x12x1              | Plateau                | 1    |
| 13   | 113 149 009 | Lagerdeckel hinten          | Couvercle arrière      | 1    |
| 14   | 012 036 000 | Ölmessstab                  | Jauge d'huile          | 1    |
| 15   | 014 010 044 | Schraube BN56/M8x25         | Vis                    | 4    |
| 16   | 113 167 003 | Kurbelwelle                 | Vilebrequin            | 1    |
| 17   | 113 150 004 | Schubstange                 | Bielle                 | 1    |
| 18   | 213 167 001 | Kolbenringsatz 65           | Jeu de segments        | 2    |
| 19   | 015 023 000 | Sicherungsring 17           | Circlip                | 4    |
| 20   | 116 025 006 | Kolbenbolzen 17x50          | Axe de piston          | 2    |
| 21   | 113 164 009 | Kolben 65                   | Piston                 | 2    |
| 22   | 413 167 006 | Kolben kpl.                 | Piston cpl.            | 2    |
| 23   | 113 167 002 | Zylinder                    | Cylindre               | 1    |
| 24   | 413 167 005 | Ventilplatte kpl.           | Plaque de soupape cpl. | 1    |
| 25   | 113 150 022 | Zylinderkopf                | Culasse                | 1    |

**Ersatzteilliste**  
**Liste des pièces de rechange**

**MK 103**

Änderungen vorbehalten  
Sous réserve de changements  
01.04.2007

**Code:** 5131670000

2

| <b>Pos.</b> | <b>Art.Nr.</b> | <b>Bezeichnung</b>                   | <b>Désignation</b>            | <b>Stk.</b> |
|-------------|----------------|--------------------------------------|-------------------------------|-------------|
| 26          | 017 003 000    | Filterelement                        | Element filtrant d'aspiration | 1           |
| 27          | 317 001 000    | Ansaugfilter kpl.                    | Filtre d'aspiration cpl.      | 1           |
| 28          | 014 002 041    | Schraube BN56/M8x50                  | Vis                           | 6           |
| 29          | 116 091 024    | Nachkühler                           | Refroidisseur postérieur      | 1           |
| 30          | 011 158 000    | Autom.Entlastungs-Ventil 1/4" 2,2bar | Soupape de décharge autom.    | 1           |
| 31          | 113 150 002    | Kunststoffhaube                      | Capuchon                      | 1           |
| 32          | 014 006 121    | Schraube BN994/4,2x13                | Vis                           | 1           |
| 33          | 213 167 002    | Dichtungssatz                        | Jeu de joints                 | 1           |

Ölinhalt/Contenu d'huile: 0,5 l / Gewicht/Poids: 8,3 kg