

Ersatzteilliste/Liste des pièces de rechange

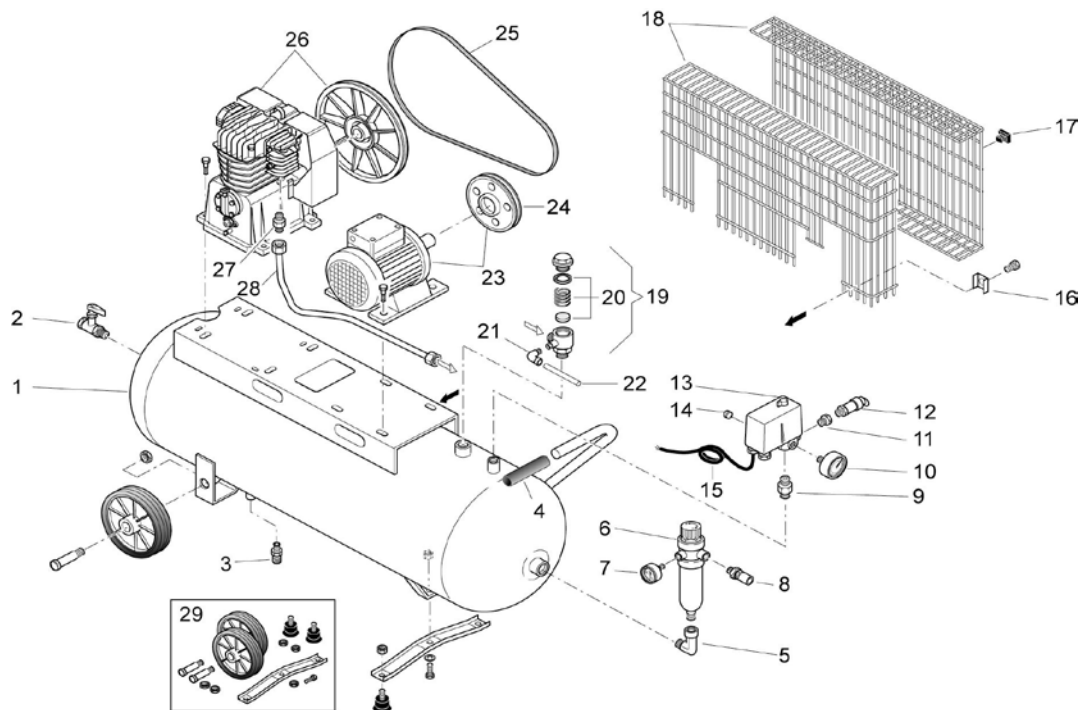
MK 113/100-4

Änderungen vorbehalten/Sous réserve de changements

01.03.2007

Code: 872QB1A722

1



| Pos. | Art.Nr. | Bezeichnung | Désignation | Stk. |
|------|-----------------|---------------------------------------|-------------------------------|------|
| 1 | 172047000V | Behälter 100lt | Réservoir 100lt | 1 |
| 2 | K 2804.05 | Kugelhahn 1/2" | Robinet à bille 1/2" | 1 |
| 3 | 022 026 000 | Ablassventil 3/8" | Purgeur 3/8" | 1 |
| 4 | 020 121 000 | Gummi-Handgriff | Poignée en caoutchouc | 1 |
| 5 | GF092. 3/8-1/2" | Winkel 3/8x1/2 IG/AG | Coude 3/8x1/2 IG/AG | 1 |
| 6 | 319 022 000 | Druckregler 3/8" | Régulateur pression 3/8" | 1 |
| 7 | K 2622-12 | Manometer 40, 1/8" | Manomètre 40, 1/8" | 1 |
| 8 | A 1804.01 | Kupplung 1/4" | Accouplement 1/4" | 2 |
| 9 | 199 110 850 | Nippel 3/8x3/8" | Raccord droit 3/8x3/8" | 1 |
| 10 | K 2618-16R10 | Manometer 54, 1/4" | Manomètre 54, 1/4" | 1 |
| 11 | A 2296 | Reduzierstück 3/8-1/4" | Réduction 3/8-1/4" | 1 |
| 12 | K 2740-11 | Sicherheitsventil 3/8" | Soupape de sécurité 3/8" | 1 |
| 13 | MDR 3/11/EV/R10 | Druckschalter MDR 3 | Pressostat MDR 3 | 1 |
| 14 | A 2089 | Zapfen 1/4 " | Bouchon 1/4" | 1 |
| 15 | K 31440 | Anschlusskabel | Câble de réseau | 1 |
| 16 | 014 005 016 | 4-kant Scheibe | Plauette carrée | 3 |
| 17 | 020 025 000 | Halteklammer | Etrier de retenue | 8 |
| 18 | 199 693 000 | Riemenschutz | Protection de courroie | 1 |
| 19 | K 2709 | Rückschlagventil 3/4x1/2" 347 030 000 | Soupape de retenue 3/4x1/2" | 1 |
| 20 | K 2709/51* | RV-Einsatz für RV-vertical | Elemente de soupape-vertic. | 1 |
| 20 | 047 152 001* | RV-Einsatz für RV-horizontal | Elemente de soupape-horiz. | 1 |
| 21 | MC 160618 | Einschraubwinkel 1/8" | Raccord coudé mâle 1/8" | 1 |
| 22 | A 1966.01 | EV-Leitung 6x4 250mm | Tuyau de décharge 6/4 250mm | 1 |
| 23 | 540F 018 618 | Elektromotor | Moteur électrique avec poulie | 1 |
| 24 | 140 076 004 | Motorscheibe | Poulie | 1 |
| 25 | 045 053 000 | Keilriemen | Courroie trapézoïdale | 1 |
| 26 | MK 113 | Kompressorblock | Aggrégat compresseur | 1 |
| 27 | 199 021 000 | Verschraubung 1/2" | Raccord 1/2" | 1 |
| 28 | 172 QB0 002 | Druckleitung | Conduite forcée | 1 |
| 29 | 470 TH0 010 | Radsatz | Jeu de roue | 1 |