

Ersatzteilliste/Liste des pièces de rechange

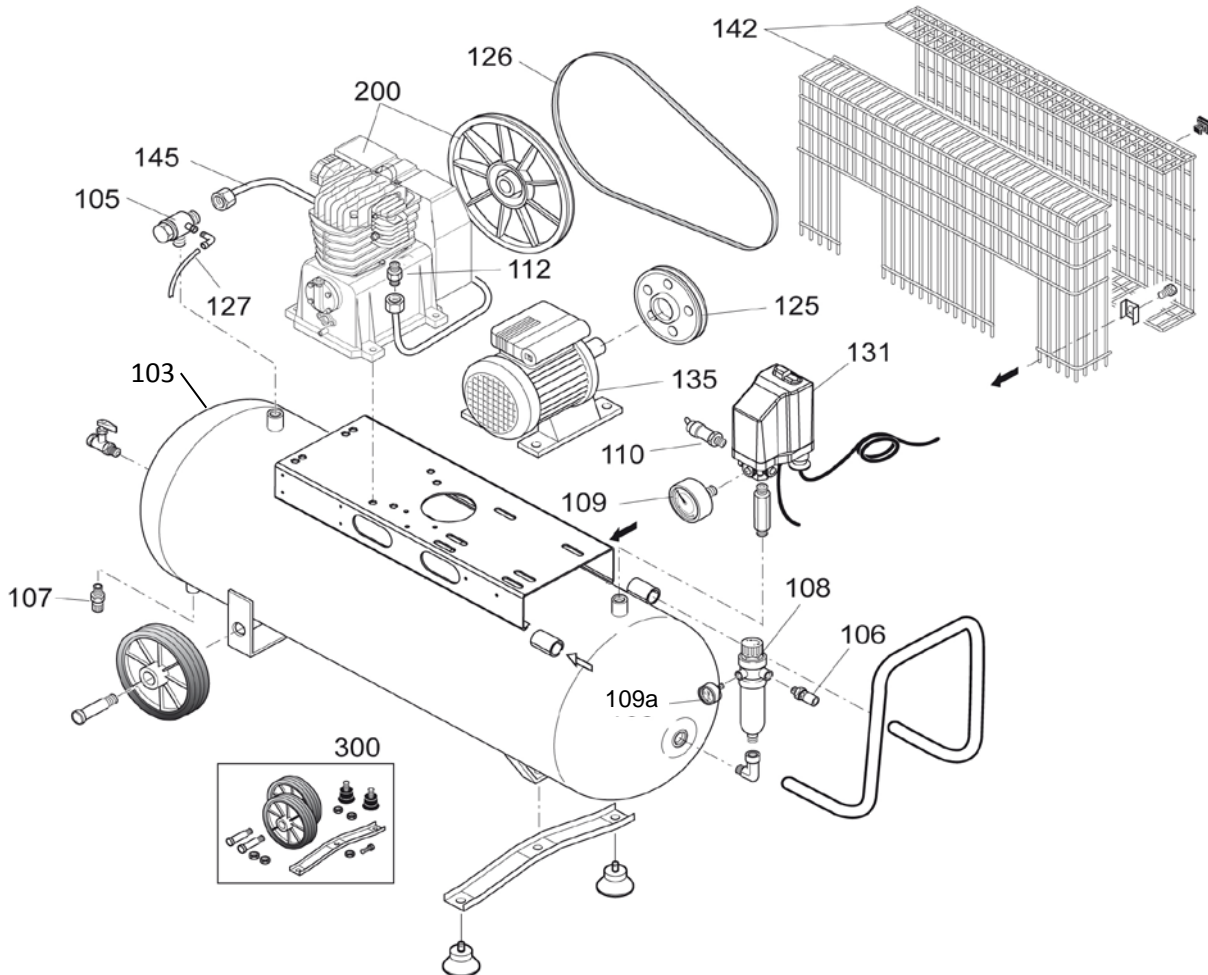
MK 113/100-4

Änderungen vorbehalten/Sous réserve de changements

07.2017

Code: BPFC601FPR021

1



Pos.	Art.Nr.	Bezeichnung	Désignation	Stk.
103	87F C50 0005	Behälter 100lt	Réservoir 100lt	1
105	347 062 000	Rückschlagventil 1/2"	Soupape de retenue 1/2"	1
	047 152 001	RV-Einsatz	Insert de soupape	1
106	A 1804.01	Kupplung 1/4"	Accouplement 1/4"	2
107	K 2803.05	Kugelhahn 3/8", IG-AG	Robinet à bille 3/8", filet in./ext.	1
108	319 022 000	Druckregler 3/8"	Régulateur pression 3/8"	1
109	K 2618-16R10	Manometer 54, 1/4"	Manomètre 54, 1/4"	1
109a	K 2622.12	Manometer 40, 1/8"	Manomètre 40, 1/8"	1
110	K 2737-11	Sicherheitsventil 1/4"	Soupape de sécurité 1/4"	1
112	199 021 000	Verschraubung 1/2"	Raccord 1/2"	1
125	K 31713-140124	Motorscheibe	Poulie	1
126	K 31813-1250	Keilriemen 13x1250 Li	Courroie trapézoïdale 13x1250 Li	1
127	A 1966.01	EV-Leitung 6x4 250mm	Tuyau de décharge 6/4 250mm	1
131	MDR 3/11/EV/R10	Druckschalter MDR 3	Pressostat MDR 3	1
	R3/10	Motorschutz 6.3-10A	Disjoncteur 6.3-10A	1
	EV3/WS	Entlastungsventil	Soupape de décharge	1
	MDR 3/50	Haube mit Drehschalter	Capot avec bouton tournant	1
135	540 F018 618	Elektromotor 3kW	Moteur électrique 3kW	1
142	8343030	Riemenschutz	Protection de courroie	1
145	9043550	Druckleitung	Conduite forcée	1
200	MK 113	Kompressorblock Fini	Aggrégat compresseur Fini	1
300	472 IT0 010	Radsatz Ø200	Jeu de roue Ø200	1