

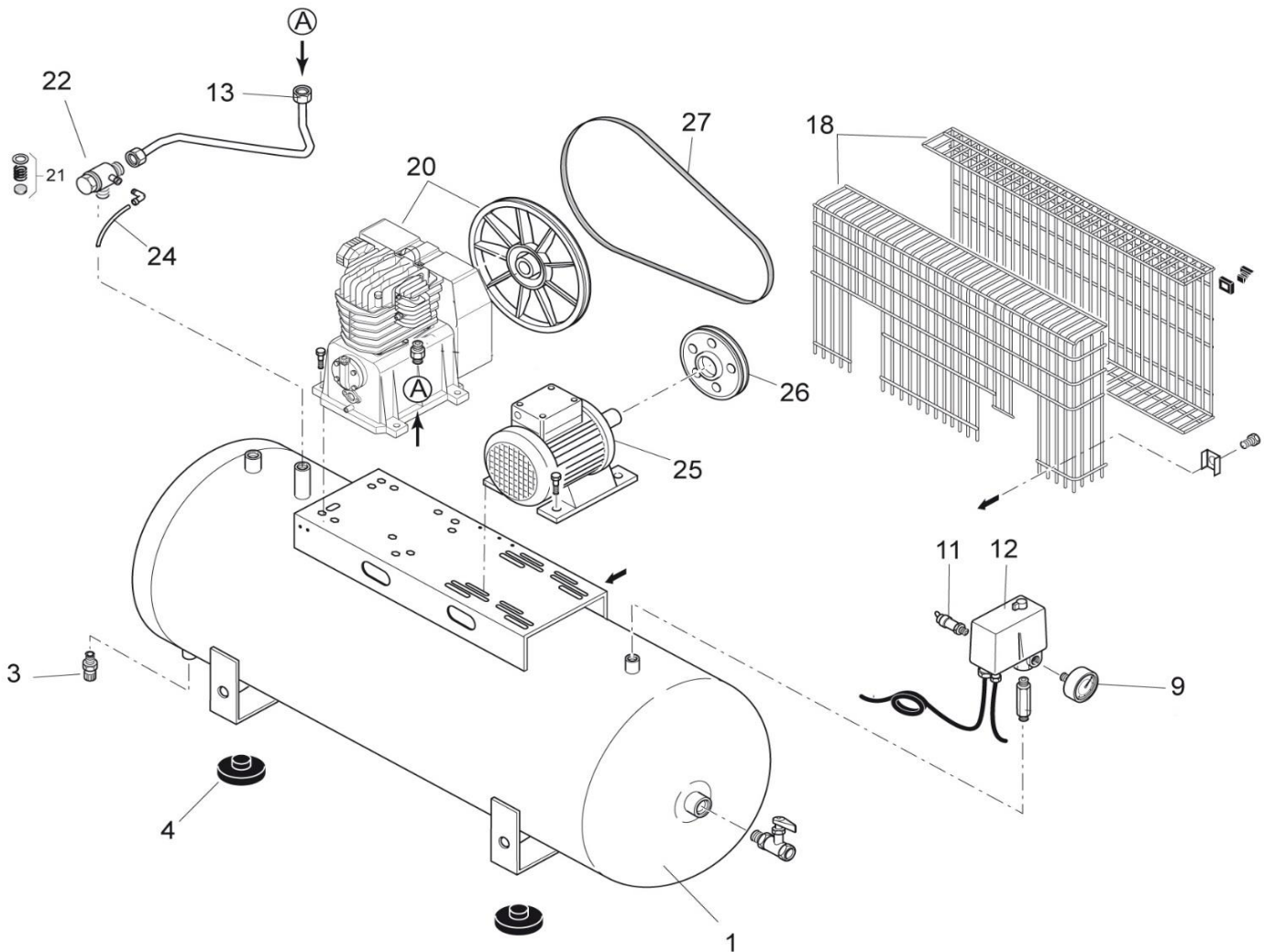
## Ersatzteilliste/Liste des pièces de rechange

Änderungen vorbehalten/Sous réserve de changements

**MK 113/200F-4**

erstellt am: 03.2013

Code: BPLN601FPR029 **B510/N**



Pos.	Art.Nr./No d'art.	Bezeichnung	Désignation	Stk/Qté
1	87L C52 0005	Behälter 200lt <b>B510/N</b>	Réservoir 200lt <b>B510/N</b>	1
3	022 026 000	Kondensatablass 3/8"	Purgeur 3/8"	1
4	199 373 000	Gummielment	Amortiseur de vibrations	4
9	K 2618-16R10	Manometer 54, 1/4"	Manomètre 54, 1/4"	1
11	K 2737-11	Sicherheitsventil 3/8" 11bar	Soupape de sécurité 3/8" 11bar	1
12	MDR 3/11/EV/R10	Druckschalter	Pressostat	1
13	9043550	Druckleitung	Conduite forcée	1
18	8343030	Riemenschutz	Protection de courroie	1
20	MK 113	Kompressorblock	Aggrégat compresseur	1
21	047 152 001	RV-Einsatz	Insert de soupape	1
22	347 062 000	Rückschlagventil 1/2" horiz.	Soupape de retenue 1/2" horiz.	1
24	A 1966.01	EV-Leitung (4x6x350mm)	Tuyau de décharge (4x6x350mm)	1
25	K 31521.1	Elektromotor 3kW M90L	Moteur électrique 3kW M90L	1
26	K 31713-140124	Motorscheibe 140-1-24	Poulie 140-1-24	1
27	K 31813-1270	Keilriemen 13x1270 (A50)	Courroie trapézoïdale 13x1270 (A50)	1
	K 3000	Öl P30, 1 Liter	Huile P30, 1 litre	1
		Ölinhalt	Contenue d'huile	0,9