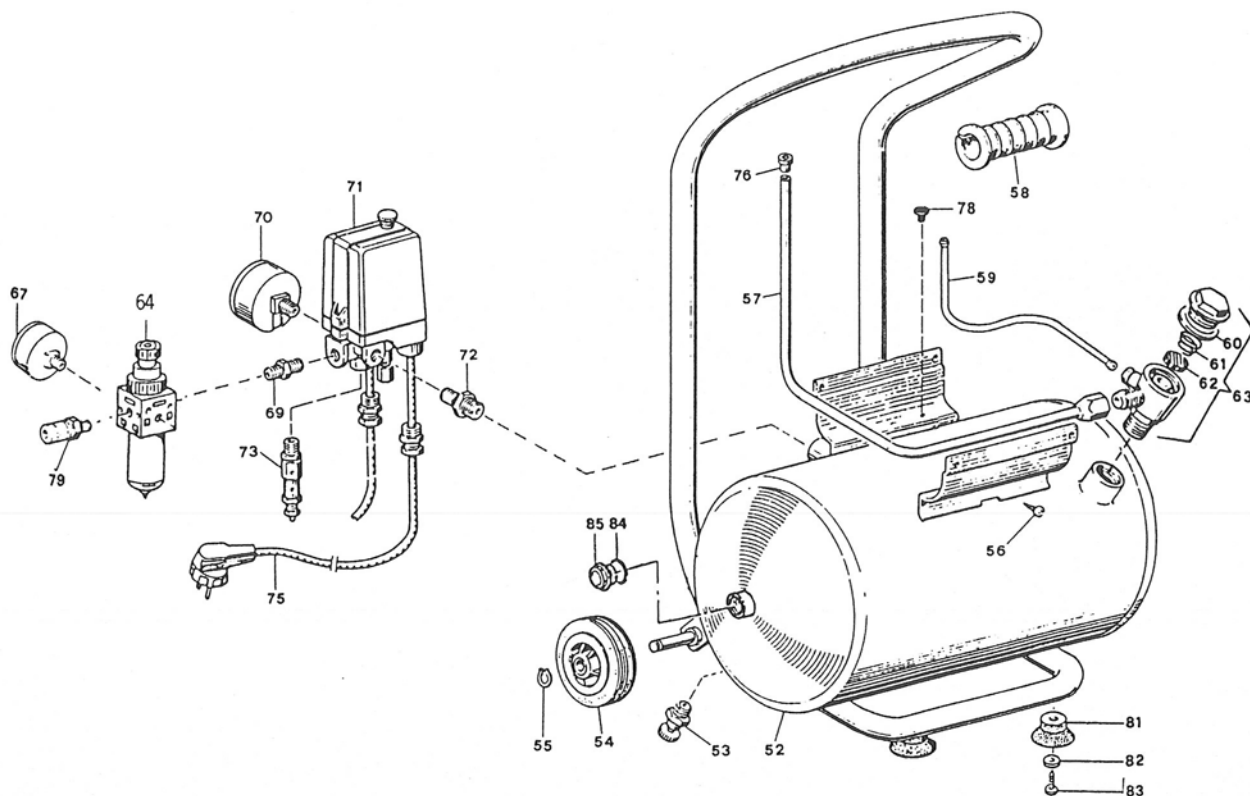


Ausführung ab: 4.95  
CE-NORM

1.96  
Änderungen vorbehalten



Pos.	Bezeichnung	Artikel-Nr.	Anz.	Preis Fr.
52	Behälter 9,5 l Pioneer CE	164 A51 000V	1	
53	Ablasshahn 3/8"	022 020 000	1	
54	Rad 100x30 B8	020 006 000	2	
55	Benzing-Ring BN813 6,35	015 018 000	2	
56	Schraube BN3326 M5x16	014 013 042	4	
57	Druckleitung Alu 10x530	101 GA0 010	1	
58	Handgriff	116 022 015	1	
59	EV-Leitung D x 300 mm	K 31330	1	
62	RV-Einsatz mit Pos. 60+61	K 2707/51	1	
63	Rückschlagventil 3/8"	347 043 000	1	
64	Filterregler	319 014 000	1	
	Oberteil kpl. m. Membrane	019 014 007	1	
67	Manometer 40	K 2622-12	1	
69	Doppelnippel 1/4" konisch	A 1920-K	1	
70	Manometer 54	K 2618-16R8	1	
71	Druckschalter	MDR 2/11/EV-01	1	
	Haube m. Drehschalter	MDR 2/50	1	
	Entl. Ventil (verzögert)	021 019 003	1	
72	Nippel 3/8x1/4 x 50	199 110 140	1	
73	Sicherheitsventil	K 2737-09	1	
75	Anschlusskabel kpl.	K 31430	1	
76	Klemmring Ø10	D 10-L	1	
78	Gummi-Element	199 575 000	4	
79	Kupplung	A 1804.01	1	
81	Saugpuffer	116 011 006	2	
82	U-Scheibe BN733 M4	014 005 037	2	
83	Schraube BN994 M4,2x16	014 006 022	2	
84	O-Ring 31x3	010 074 000	2	
85	Zapfen 1/2"	A 2083	2	

**Aggregat**

Pioneer 105 = K 105

Pioneer 200 = MK 205

Oelinhalt: 0,11 l / EP550

Gewicht: Aggr. 11 kg / Anlage 23 kg