

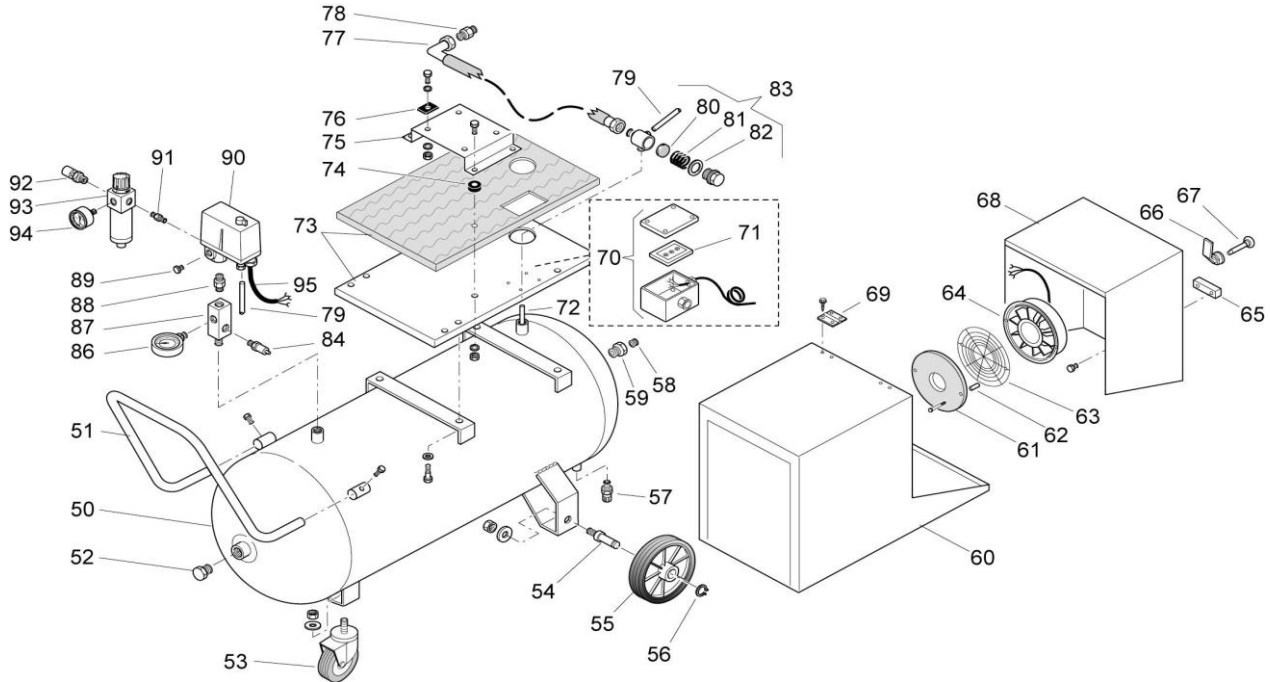
Ersatzteilliste
Liste des pièces de rechange

Pulsar/S 362/100

Änderungen vorbehalten
 Sous réserve de changements
 25.5.2010

Code: 661DI0372202

1



Pos.	Art.Nr.	Bezeichnung	Désignation	Stk.
	VKM 362	Aggregat	Agrégat	
50	172 022 000V	Behälter 100lt	Réservoir 100lt	1
51	199 426 000	Stossgriff	Manche	1
52	011 041 000	Zapfen 2"	Bouchon 2"	1
53	020 003 000	Lenkrolle 80	Roulette mobile 80	1
54	199 423 000	Achse	Axe de roue	2
55	020 002 000	Rad 175x45	Roue 175x45	2
56	015 005 000	Sicherungsring	Circlip	2
57	022 026 000	Kondensat-Ablassventil	Purgeur	1
58	K 2808.05	Kugelhahn 1/2"	Robinet à bille 1/2"	1
59	011 050 000	Reduktion 2"-1/2"	Réduction 2"-1/2"	1
60	261 DH0 004V	Schallbox	Boîtier d'insonorisation	1
61	261 DH0 005V	Luftleitblech kpl.	Défecteur	1
62	161 CU0 003	Distanzrohr	Douille de distance	2
63	161 CQ0 025	Schutzgitter	Grille protectrice	1
64	024 028 000	Lüfter kpl.	Ventilateur	1
	008 171 000	Thermostat (ohne Abbildung)	Thermostat (non illustré)	1
	005 393 000	Trafo (ohne Abbildung)	Transformateur (non illustré)	1
65	020 080 000	Griff	Poignée	1
66	020 153 000	Schloss	Loquet	1
67	020 156 000	Schlüssel	Clé	1
68	261 DH0 003V	Boxklappe	Clapet de boîtier	1
69	020 127 000	Scharnier	Charnière	2
70	405 256 000	Steuerkasten	Boîtier de commande	1
71	028 001 000	Klemmenbrett	Bornier	1
72	161 DA0 006	Dämpferrohr	Douille d'amortissement	1
73	261 DH0 002V	Zwischenplatte	Plateau intermédiaire	1
74	169 GQ0 025	Gummelement	Amortiseur de vibrations	4

Ersatzteilliste
Liste des pièces de rechange

Pulsar/S 362/100

Änderungen vorbehalten
 Sous réserve de changements

25.5.2010

2

Code: 661DI0372202

Pos.	Art.Nr.	Bezeichnung	Désignation	Stk.
75	161 DA0 007V	Konsole	Tôle de fixation pour moteur	1
76	199 377 000	Gummelement	Amortiseur de vibrations	4
77	199 140 532	Flexible-Verbindung Ø15	Conduite flexible Ø15	1
78	011 114 000	Verschraubung 1/2" - 15	Raccord 1/2" - 15	1
79	A 1966.01	EV-Leitung 6x4 900mm	Tuyau de décharge 6x4 900mm	1
80	047 152 001	RV-Element	Insert de soupape	1
81	047 152 002	RV-Feder	Ressort de soupape	1
82	047 152 003	RV-Dichtung	Joint de soupape	1
83	347 088 000	Rückschlagventil 1/2" Ø15	Soupape de retenue 1/2" Ø15	1
84	K 2740-11	Sicherheitsventil 3/8" 11bar	Soupape de sécurité 3/8" 11bar	1
86	K 2604-16R10	Manometer 63 1/4"	Manomètre 63 1/4"	1
87	170 GZ3 003	Verteiler	Pièce de distribution en alu	1
88	A 1930	Doppelnippel 3/8"	Raccord 3/8"	1
89	A 2081	Zapfen 1/4"	Bouchon 1/4"	2
90	MDR 3/11/EV/R6	Druckschalter	Pressostat	1
	MDR 3/50	Haube	Capot	1
	MDR 3/54	Membrane	Membrane	1
	R3/6	Motorschutz 4,0-6,3A	Disjoncteur 4,0-6,3A	1
	EV-3S	Entlastungsventil (Gerade 6mm)	Soupape de décharge droit 6mm	1
	EV-3/WS	Entlastungsventil (Winkel 6mm)	Soupape de décharge coudé 6mm	1
91	A 1920-K	Nippel 1/4"	Raccord 1/4"	1
92	A 1804.01	Kupplung 1/4"	Accouplement 1/4"	2
93	319 042 000	Filterregler 1/4"	Filtre régulateur 1/4"	1
	391 042 000/1	Filterbecher	Cuve de filtre	1
	019 042 003	Regler Oberteil komplett	Tête de régulateur complète	1
94	K 2622-12	Manometer 40 1/4"	Manomètre 40 1/4"	1
95	K 31440	Anschlusskabel 4x1,5mm2	Câble de réseau 4x1,5mm2	1