

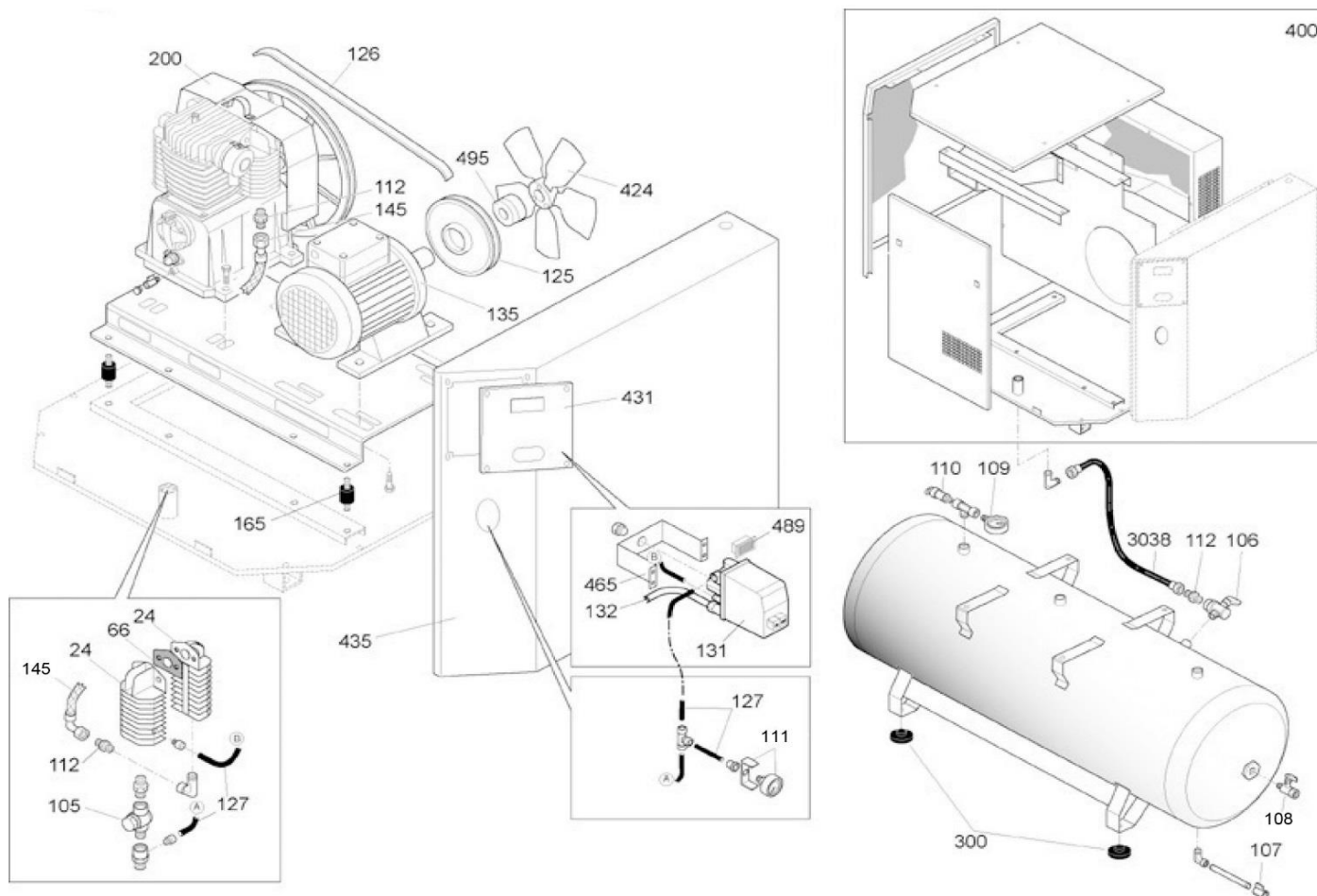
## Ersatzteilliste/Liste des pièces de rechange

Pulsar/C 114/270

Code: **BZNT601FPR019**

Änderungen vorbehalten/Sous réserve de changements

erstellt am: 4.2016



| Pos.  | Art.Nr. / No.d'Art.       | Bezeichnung                            | Désignation                            | Stk/Qt. |
|-------|---------------------------|--|--|---------|
| 24    | 113 163 025               | Nachkühler                             | Radiateur secondaire                   | 2       |
| 66    | 113 152 021               | Dichtung                               | Joint                                  | 1       |
| 105   | 347 021 000               | Rückschlagventil kpl.                  | Soupape de retenue                     | 1       |
| 105.1 | 347 021 000/51            | RV-Einsatz kpl.                        | Insert de soupape                      | 1       |
| 109   | K 2604-16                 | Manometer Ø63 1/4" 16bar               | Manomètre Ø63 1/4" 16bar               | 1       |
| 110   | K 2737-11                 | Sicherheitsventil 1/4" 11bar           | Soupape de securitée 1/4" 11bar        | 1       |
| 111   | K 2590-16-GL              | Manometer Glyzerin Ø63 1/4" 16bar      | Manomètre glycérine Ø63 1/4" 16bar     | 1       |
| 125   | K 31716-160124            | Motorscheibe 160-1B-24                 | Poulie 160-1B-24                       | 1       |
| 126   | K 31816-1600              | Keilriemen SPB 1600 Lw                 | Courroie trapézoïdale SPB 1600 Lw      | 1       |
| 127   | A 1966.01                 | Schlauchleitung 4/6                    | Tuyau 4/6                              | 2       |
| 131   | 9063148                   | Druckschalter NEMA 3/8"                | Pressostat NEMA 3/8"                   | 1       |
| 135   | K 31521.1                 | Motor 3kW M90                          | Moteur électrique 3kW M90              | 1       |
| 145   | 170 QB0 018               | Flexible Verbindung Block - RV         | Conduite flexible Bloc - SR            | 1       |
| 165   | 020 067 000               | Schwingungsdämpfer 20/25-M6            | Amortisseur 20/25-M6                   | 4       |
| 200   | <a href="#">BK 114 SE</a> | Kompressorblock Fini BK 114 Pulsar SE  | Bloc compresseur Fini BK 114 Pulsar SE | 1       |
| 300   | 199 373 000               | Gummelement Ø50x10x13,5                | Amortisseur Ø50x10x13,5                | 4       |
| 424   | 024 061 000               | Ventilator                             | Ventilateur                            | 1       |
| 489   | 9064837                   | Stundenzähler 400V Revalco             | Compteur horaire 400V Revalco          | 1       |
| 495   | 170 QB0 017               | Ventilator-Halter                      | Support Ventilateur                    | 1       |
| 3038  | 199 500 000               | Flexible Verbindung Behälter - Einheit | Conduite flexible Réservoir - Unit     | 1       |
|       |                           | Oel P30, 1 Liter                       | Huile P30, 1 litre                     | 1       |
|       |                           | Ölinhalt                               | Contenue d'huile                       | lt      |