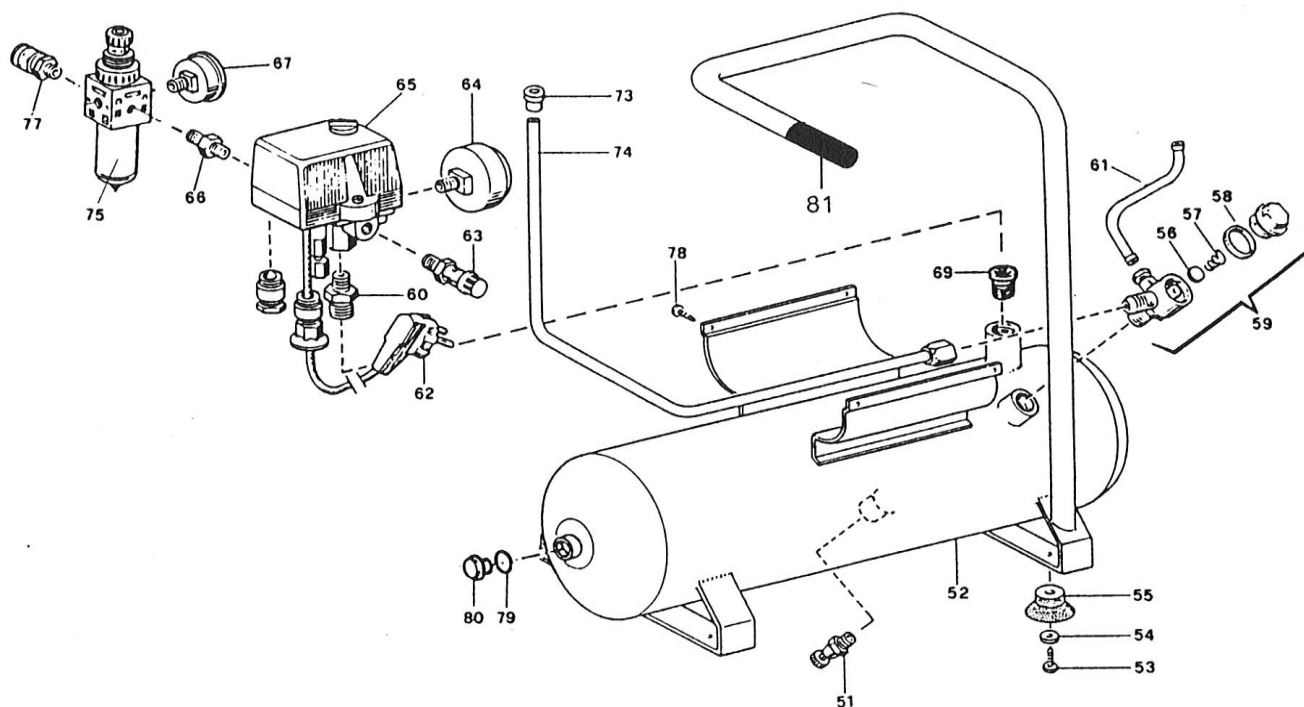


Ausführung ab: 4.95
CE-NORM

1.96
Änderungen vorbehalten



Pos.	Bezeichnung	Artikel-Nr.	Anz.
51	Ablasshahn 3/8"	022 020 000	1
52	Behälter 8 l Scout CE	165 A50 000V	1
53	Schraube BN994 4,2x16	014 006 022	4
54	U-Scheibe BN715 M4	014 005 003	4
55	Saugpuffer	116 011 006	4
56	RV-Einsatz m. Pos. 57+58	K 2707/51	1
59	Rückschlagventil 3/8"	347 043 000	1
60	Nippel 1/4x65	199 765 000	1
61	EV-Leitung D x 300 mm	K 31330	1
62	Anschlusskabel kpl.	K 31430	1
63	Sicherheitsventil	K 2737-09	1
64	Manometer 54	K 2618-16R08	1
65	Druckschalter	MDR2/11/EV-01	1
	Haube m. Drehschalter	MDR 2/50	1
	Entl. Ventil (verzögert)	EV-2/AES	1
66	Doppelnippel 1/4	A 1920-K	1
67	Manometer 40	K 2622-12	1
69	Reduktion 3/8-1/4"	A 2092	1
73	Klemmring Ø10	D 10-L	1
74	Druckleitung Alu 10x600	103 GE0 011	1
75	Filterregler klein	319 042 000	1
	Oberteil kpl. m. Membrane	019 042 003	1
77	Kupplung	A 1804.01	1
78	Schraube BN3326 M5x16	014 013 042	4
79	O-Ring 31x3	010 074 000	2
80	Zapfen 1" 011296000	A 2083.03	2
81	Handgriff	165 E01 003	1

Oelinhalt: 0,16 l / EP550

Gewicht: Aggr. 9 kg / Anlage 17 kg