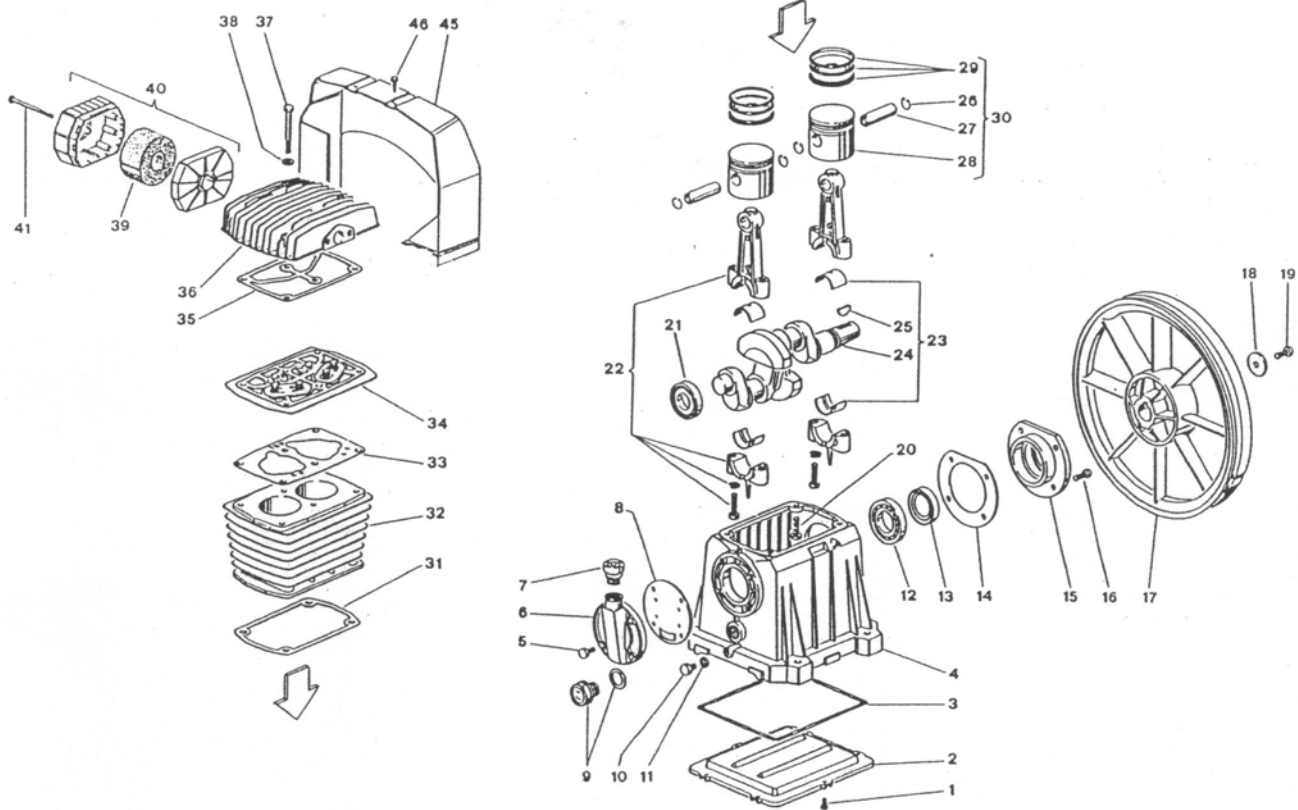


PAKO 261, 381

1.96

Änderungen vorbehalten



Pos.	Bezeichnung	Artikel-Nr.	Anz.
1	Schraube BN3326 M5x10	014 013 044	6
2	Kurbelgehäusedeckel	113 144 005	1
3	Deckeldichtung	113 144 013●	1
4	Kurbelgehäuse	113 144 001	1
5	Schraube BN3326 M6x20	014 013 021	4
6	Lagerdeckel	113 141 006	1
7	Öldeckel	012 026 000	1
8	Lagerdeckeldichtung	113 141 021●	1
9	Ölschauglas 1/2"	012 029 000	1
10	Schraube BN56 M8x10	014 001 049	1
11	Alu-Scheibe BN602 M8	014 005 025	1
12	Kugellager	6206	1
13	Wellendichtung 30x50x8	010 008 000	1
14	Lagerdeckeldichtung	113 144 014●	1
15	Lagerdeckel	113 144 007	1
16	Schraube BN56 M8x20	014 001 041	4
17	Schwungrad 307	113 144 008	1
18	Scheibe 36x9x4	014 005 001	1
19	Schraube BN56 M8x20	014 001 041	1
20	Schraube BN56 M8x25	014 010 044	4
21	Kugellager	6205	1
22	Schubstange	413 144 011	2
23	Lagerschalen-Paar 28x31x22	113 144 018	2
24	Kurbelwelle	113 144 006	1
25	Keil 6x9	018 008 000	1
26	Sicherungsring 17	015 023 000	4
27	Kolbenbolzen 17x50	116 025 006	2

Pos.	Bezeichnung	Artikel-Nr.	Anz.
28	Kolben 60	116 025 017	2
29	Kolbenringsatz 60	216 025 002	2
30	Kolben kpl. 60	416 025 017	2
31	ZF-Dichtung	113 144 015●	1
32	Zylinder	113 144 002	1
33	ZV-Dichtung	113 144 016●	1
34	Ventilplatte kpl.	413 144 009	1
35	ZK-Dichtung	113 144 017●	1
36	Zylinderkopf	113 144 003	1
37	Schraube BN57 M8x65	014 002 041	6
38	U-Scheibe BN715 M8	014 005 002	6
39	Filtereinsatz CM410	017 003 000	1
40	Ansaugfilter CM410	317 001 000	1
41	Schraube BN56 M6x70	014 001 029	1
45	Kunststoffhaube	113 144 010	1
46	Schraube BN994 4,2x13	014 006 121	4
	●Dichtungssatz kpl.	213 144 001	1
	ohne wellendichtung		
	nur kpl. Dichtungssatz erhältlich		

Tausch-Block MK 13  
14 kg / 0,75 l - P30