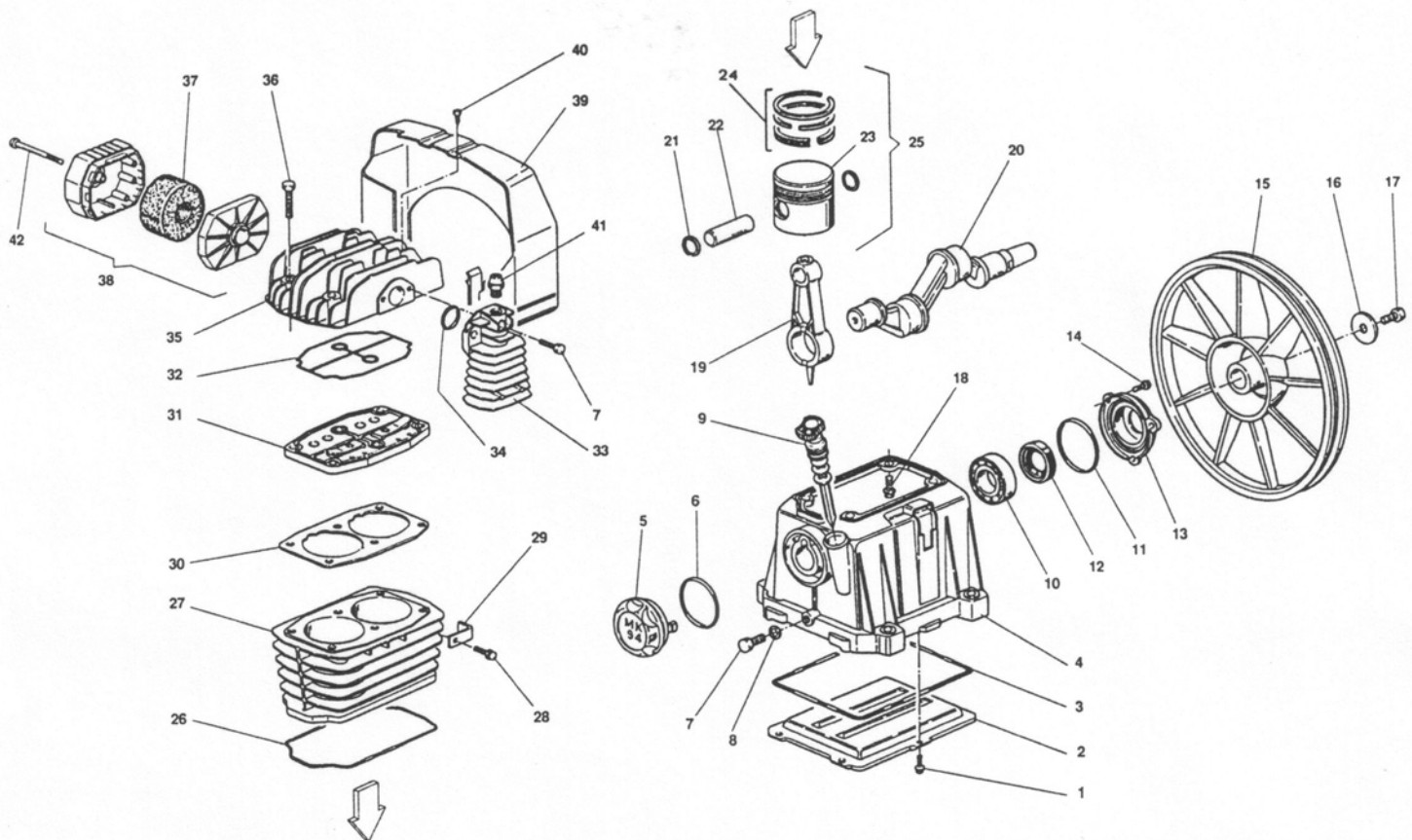


Ausführung ab: 2.96
Ersetzt MK 93

1.97
Änderungen vorbehalten



Pos.	Bezeichnung	Artikel-Nr.	Anz.
1	Schraube BN3326 M5x10	014 013 044	6
2	Kurbelgehäusedeckel	113 149 015	1
3	Deckeldichtung	113 149 013 ●	1
4	Kurbelgehäuse	113 149 001	1
5	Lagerdeckel	113 150 028	1
6	O-Ring 47,22x3,53	010 054 000 ●	1
7	Schraube BN3326 M8x20	014 013 082	1
8	Alu-Scheibe BN602 M8	014 005 025	1
9	Oelmesstab 20x100	012 036 000	1
10	Kugellager 25x52x15	6205	1
11	O-Ring	010 023 000 ●	1
12	Wellendichtung 25x35x7	010 053 000	1
13	Lagerdeckel	113 149 008	1
14	Schraube BN3326 M6x20	014 013 021	3
15	Schwungrad 250	113 143 002	1
16	Scheibe 24x8,5x4	014 005 043	1
17	Linksschraube M8x18	014 001 051	1
18	Schraube BN56 M8x25	014 010 044	4
19	Schubstange	113 150 004	2
20	Kurbelwelle	113 150 021	1
21	Sicherungsring 17	015 023 000	4
22	Kolbenbolzen 17x50	116 025 006	2
23	Kolben leer 60	116 025 017	2
24	Kolbenringsatz 60	216 025 002	2
25	Kolben kpl. 60	416 025 017	2
26	ZF-Dichtung	113 149 012 ●	1
27	Zylinder	113 150 020	1
28	Schraube BN3326/M5x16	014 013 042	1

Pos.	Bezeichnung	Artikel-Nr.	Anz.
29	Haltewinkel	199 870 000	1
30	ZV-Dichtung	113 150 024 ●	1
31	Ventilplatte kpl.	413 150 023	1
32	ZK-Dichtung	113 150 025 ●	1
33	Nachkühler	116 091 024	1
34	O-Ring	010 085 000 ●	1
35	Zylinderkopf	113 150 022	1
36	Schraube BN56 M8x50	014 002 043	6
37	Filtereinsatz	017 003 000	1
38	Ansaugfilter	317 001 000	1
39	Kunststoffhaube	113 150 002	1
40	Schraube BN994 4,2x13	014 006 121	1
41	Entl.Ventil 1/4"-2,2 bar	011 158 000	1
42	Schraube BN56 M6x70	014 001 029	1

● Dichtungssatz
(ohne Wellendichtung)
nur noch kpl. Dichtungssatz erhältlich

Gewicht Kompr. Block 8,3 kg
Oelinhalt: 0,5 l - P30