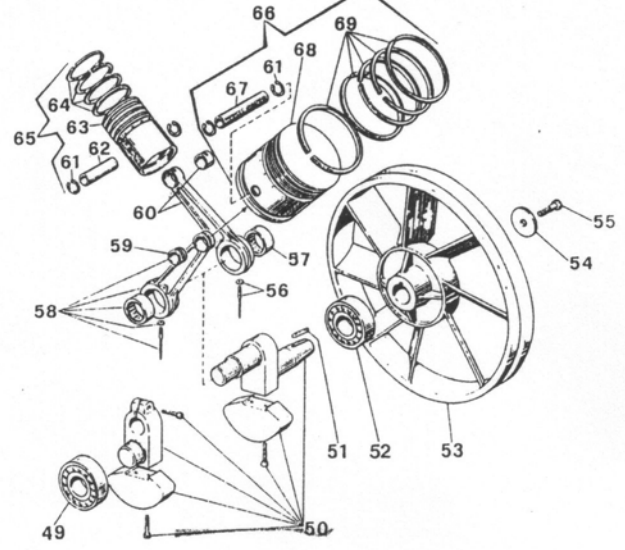
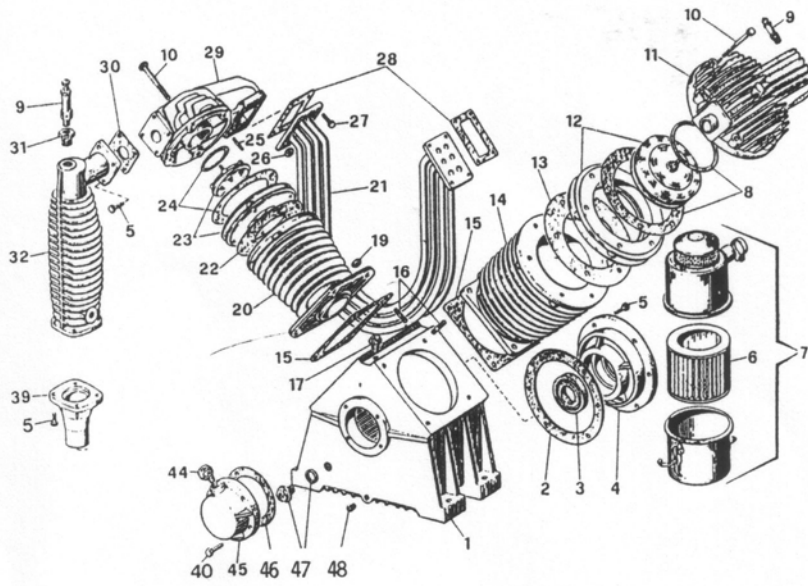


PAKO 4940  
ab März 84 mit Block VK 35

1.96  
Aenderungen vorbehalten



Pos.	Bezeichnung	Artikel-Nr.	Anz.	Preis Fr.	Pos.	Bezeichnung	Artikel-Nr.	Anz.	Preis Fr.
1	Kurbelgehäuse	113 133 001	1		46	Lagerdeckeldichtung	113 122 019 ●	1	
2	Lagerdeckeldichtung	113 131 003	1		47	Oelschauglas 3/4"	012 004 000	1	
3	Wellendichtung 45x72x8	010 007 000	1		48	Zapfen BN41 R1/4"	011 001 000	1	
4	Lagerdeckel	113 131 014	1		49	Kugellager 45x100x25	6309	1	
5	Schraube BN56 M8x40	014 010 041	14		50	Kurbelwelle 413 133 404	nicht mehr lieferbar		
6	Filterpatrone	017 004 000	1		51	Keil 12x8x50	018 007 000	1	
7	Ansaugfilter CM 030	317 005 000	1		52	Zyl.Rollenlager NJ 309	033 014 000	1	
8	ZK-Dichtungen ND (2 Stk.)	113 133 015 ●	1		53	Schwungrad	113 131 006	1	
9	Sicherheitsventil 347022000	K 2738-08	1		54	Scheibe 60x13x6	014 005 011	1	
10	Schraube BN55 M12x85	014 002 084	10		55	Schraube BN57 M12x35	014 010 081	1	
11	Zylinderkopf ND	113 133 002	1		56	Oelschleuderstift M5x48	113 121 038	2	
12	Ventil kpl. ND	347 009 000	1		57	Zyl.Rollenlager NK40/30	033 017 000	2	
13	ZV-Dichtung ND	113 133 013 ●	1		58	Schubstange	413 133 016	2	
14	Zylinder ND	113 131 009	1		59	Kolbenbolzenbüchse	113 122 041	2	
15	ZF-Dichtung	113 122 089 ●	2		61	Sicherungsring 22	015 012 000	4	
16	Stiftschraube BN1391 M12x50	113 122 029	8		62	Kolbenbolzen HD 22x67	113 122 045	1	
17	Oeldeckel 1/2"	012 016 000	1		63	Kolben HD 80	116 030 028	1	
19	6kt.-Mutter BN117 M12	014 003 006	8		64	Kolbenringsatz HD 80	216 030 001	1	
20	Zylinder HD	113 131 011	1		65	Kolben kpl. HD 80	416 030 028	1	
21	Zwischenkühler	113 133 006	1		66	Kolben kpl. ND 150	416 030 035	1	
22	ZV-Dichtung HD	113 133 012 ●	1		67	Kolbenbolzen ND 22x100,5	113 122 049	1	
23	Ventil kpl. HD	347 010 000	1		68	Kolben ND 150	116 030 035	1	
24	ZK-Dichtungen HD (2 Stk.)	113 133 014 ●	1		69	Kolbenringsatz ND 150	216 030 005	1	
25	Stiftschraube BN1391 M8x40	113 121 069	7						
26	6kt.-Mutter BN117 M8	014 003 001	7						
27	Schraube BN56 M8x40	014 010 042	1						
28	Zwischenkühler-Dichtung	113 122 020 ●	2						
29	Zylinderkopf HD	113 133 003	1						
30	Nachkühler-Dichtung	113 122 060 ●	1						
32	Nachkühler	113 131 023	1						
39	Nachkühlerdeckel	113 122 093	1						
40	Schraube BN56 M8x40	014 010 042	1						
44	Oeldeckel 1/2" m. Entlüftung	012 005 000	1						
45	Lagerdeckel	113 133 010	1						

● Dichtungssatz kpl.	213 133 001	1
ohne Wellendichtung		
nur noch kpl. Dichtungssatz erhältlich		
Tausch-Block VK 40		
109 kg / 2,0 l - 30		