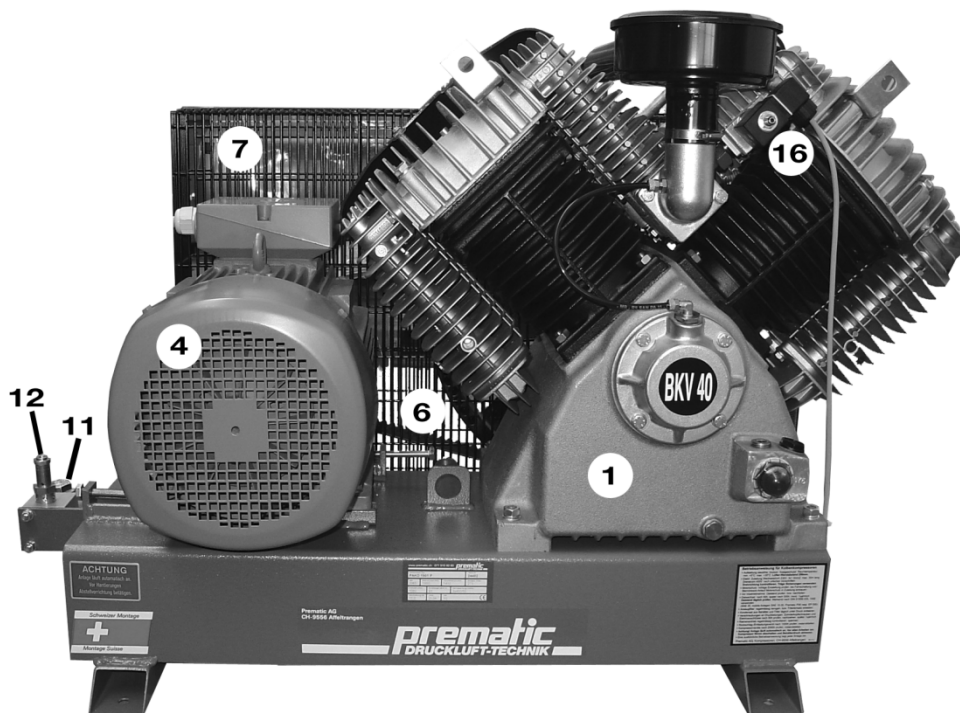
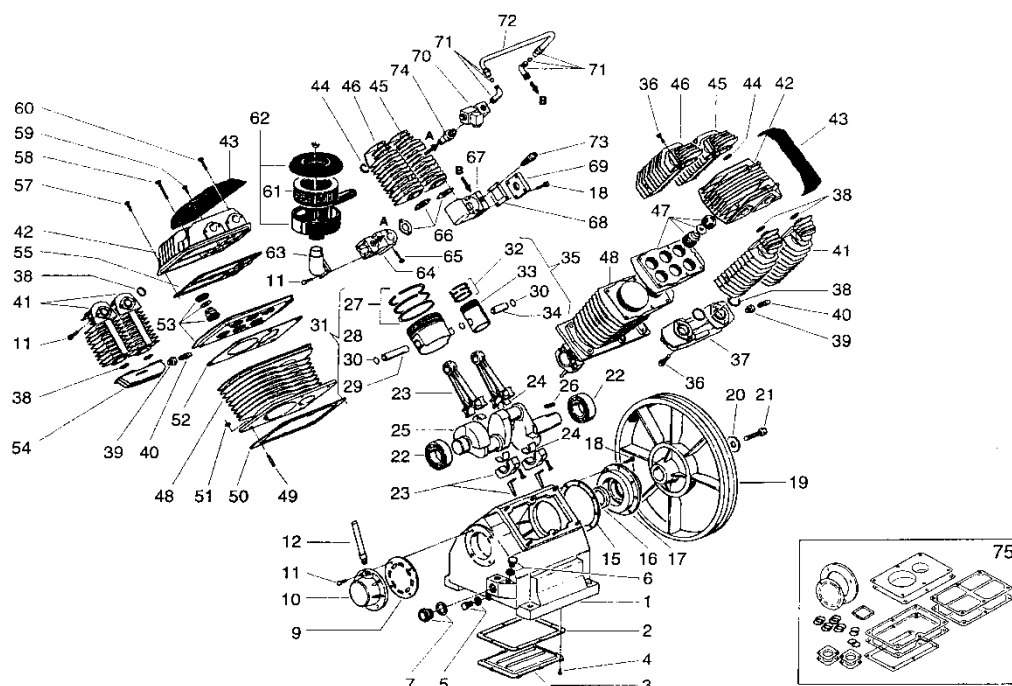


## 17. Ersatzteilliste / Liste des pièces de rechange PAKO 1201 P/13



Pos.	Art.-Nr. / No d'art.	Bezeichnung	Désignation	Stk/Qt.
1	BKV 40	Kompressorblock	Bloc compresseur	1
4	K 31524	Elektromotor 7,5 kW	Moteur électrique 7,5 kW	1
4a	K 31716-112238	Motorscheibe 112	Poulie 112	1
6	K 31816-2000	Keilriemen SPB 2000	Courroie trapézoïdale SPB 2000	2
7	K 31619	Riemenschutz	Protection de courroie	1
	K 31121	Druckleitung kpl. 22x915	Conduite forcée cpl. 22x915	1
	K 31154	Druckleitung kpl. 22x585	Conduite forcée cpl. 22x585	1
11	K 2708	Rückschlagventil	Soupape de retenue	1
11a	K 2708/51	RV-Einsatz	Insert de soupape	1
12	K 2750-15	Sicherheitsventil 1/2"-15 bar	Soupape de sécurité 1/2"-15 bar	1
	K 2614-25R13	Manometer	Manomètre	1
	MDR 4S/16	Druckschalter	Pressostat	1
16	008 175 000 (K 2981-230)	Magnetentlastungsventil	Soupape de décharge magnétiques	1

## 18. Ersatzteilliste / Liste des pièces de rechange BKV 40



Pos.	Art.-Nr. / No d'art.	Bezeichnung	Désignation	Stk/Qt.
1	113 152 003	Kurbelgehäuse	Carter	1
2	113 152 004	Deckeldichtung	Joint	1
3	113 141 009	Unterer Deckel	Couvercle	1
4	014 013 044	Schraube BN56/M5x10	Vis BN56/M5x10	8
5	011 018 000	Ölablassschraube 3/8" mit Dichtung	Vis de décharge d'huile avec joint	1
6	012 016 000	Öldeckel 1/2"	Bouchon 1/2"	1
7	012 030 000	Ölschauglas 1"	Temoin d'huile 1"	1
9	113 152 014	Deckeldichtung	Joint	1
10	113 133 010	Hinterer Deckel	Couvercle arrière	1
11	014 001 043	Schraube BN56/M8x25	Vis BN56/M8x25	14
12	012 032 000	Entlüftung mit Ölbrecher 1/2"	Décharge d'huile 1/2"	1
15	113 152 006	Lagerdeckeldichtung	Joint	1
16	010 007 000	O-Ring	Joint torique	1
17	113 152 001	Lagerdeckel	Couvercle	1
18	014 001 042	Schraube BN56/M8x30	Vis BN56/M8x30	10
19	113 136 010	Schwungrad	Volant	1
20	014 005 011	U-Scheibe 60x12,5x6	Plateau 60x12,5x6	1
21	014 010 082	Schraube BN56/M12x45	Vis BN56/M12x45	1
22	033 011 000	Lager 6309	Roulement 6309	2
23	413 152 019	Schubstange kpl.	Bielle cpl.	4
24	113 139 009	Lagerschalen	Coussinet de bielle	4
25	113 152 002	Kurbelwelle	Vilebrequin	1
26	018 007 000	Keil 12x8x50	Clavette 12x8x50	1
27	213 121 002	Kolbenringsatz 120 ND	Jeu de segments 120 BP	2
28	113 121 054	Kolben 120 ND	Piston 120 BP	2
29	113 121 057	Kolbenbolzen ND	Axe de piston BP	2
30	015 012 000	Sicherungsring 22	Circlip Extérieur	8
31	413 121 054	Kolben kpl. 120 ND	Piston cpl. 120 BP	2
32	213 146 004	Kolbenringsatz 60 HD	Jeu de segments 60 HP	2
33	113 146 030	Kolben 60 HD	Piston 60 HP	2
34	113 146 031	Kolbenbolzen HD	Axe de piston HP	2
35	413 146 030	Kolben kpl. 60 HD	Piston cpl. 60 HP	2
36	014 001 041	Schraube BN56/M8x20	Vis BN56/M8x20	16
37	113 152 023	Zwischenkühlerdeckel	Couvercle collecteur intermedier	1
38	010 016 000	O-Ring	Joint torique	8
39	011 031 000	Reduziermuffe GF241. 1"-1/4"	Manchon de réduction GF241. 1"-1/4"	2
40	047 063 000	Sicherheitsventil K 2737-06	Soupape de sécurité K 2737-06	2
41	113 146 008	Zwischenkühler	Collecteur intermedier	4
42	113 152 012	Zylinderkopf	Culasse	2
43	113 152 005	Kunststoffhaube	Capuchon	2
44	010 012 000	O-Ring	Joint torique	4
45	113 141 003	Nachkühler BK14	Refroidisseur postérieur BK14	2
46	113 152 008	Nachkühler BKV40	Refroidisseur postérieur BKV40	2
47	413 152 010	Ventilplatte kpl. BKV40	Plaque de soupape cpl. BKV40	1
48	113 152 016	Zylinder	Cylindre	2
49	113 146 051	Stiftschraube M10x45	Vis M10x45	12
50	113 146 012	Zylinderfussdichtung	Joint	2
51	014 003 005	Mutter BN117/M10	Ecrou BN117/M10	12
52	113 146 013	Dichtung (Zylinder-Ventilplatte)	Joint	2
53	413 146 019	Ventilplatte kpl. BK20	Plaque de soupape cpl. BK 20	1
54	113 152 025	Zwischenkühlerdeckel	Couvercle collecteur intermedier	1
55	113 146 011	Zylinderkopf-Dichtung	Joint cylindre	2
57	014 010 063	Schraube BN57/M10x100	Vis BN57/M10x100	12
58	014 011 043	Schraube BN57 M6x70	Vis BN57 M6x70	2
59	014 006 081	Schraube BN994/4,8x13	Vis BN994/4,8x13	4
60	014 011 044	Schraube BN57/M6x35	Vis BN57/M6x35	2
61	017 025 000	Ansaugfilterpatrone	Element filtrant d'aspiration	1
62	317 025 000	Ansaugfilter kpl.	Filtre d'aspiration cpl.	1
63	013 152 011	Anschluss-Flansch	Flasque de raccordement	1
64	113 152 009	Anschluss-Stück	Pièce de raccordement	1
65	014 001 050	Schraube BN57/M8x80	Vis BN57/M8x80	8
66	113 152 021	Dichtung	Joint	4
67	113 152 024	Anschluss-Stück	Pièce de raccordement	1
68	113 152 022	Dichtung	Joint	1
69	113 152 010	Flansch	Flasque	1
70	008 175 000	Magnetentl.Ventil K 2981-230	Soupape de décharge magnétiques	1
71	011 098 000	Winkelverschr. WE15-LR1/2"	Raccord coudé	1
72	113 152 013	Verbindungsleitung	Tube de jonction	1
73	047 002 000	Sicherheitsventil 16,5 bar -1/4"	Soupape de sécurité	1
74	011 330 000	Verschraubung drehbar 1/2"	Raccord orientable 1/2"	1
75	213 152 001	Dichtungssatz	Jeu de joints	1