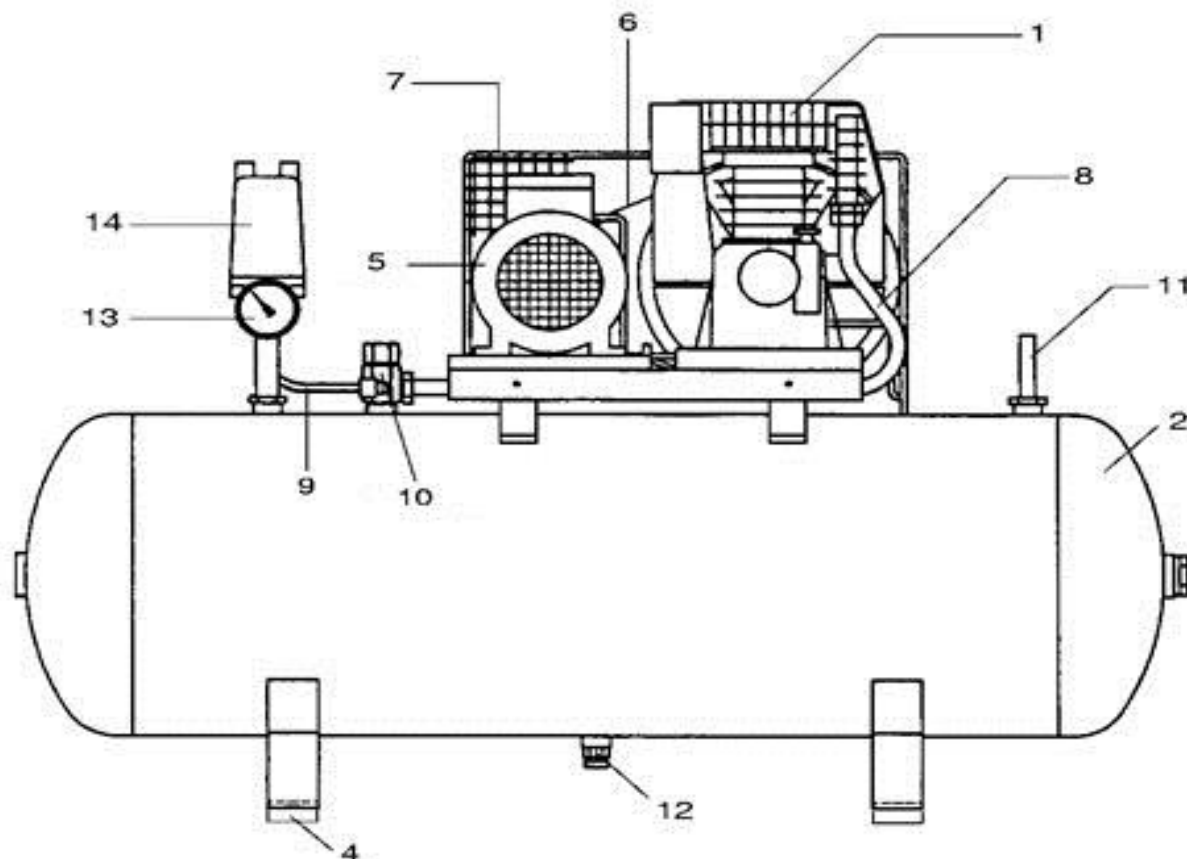


## Ersatzteilliste/Liste des pièces de rechange

**228/100W**

Änderungen vorbehalten/Sous réserve de changements

erstellt am: 1.2014



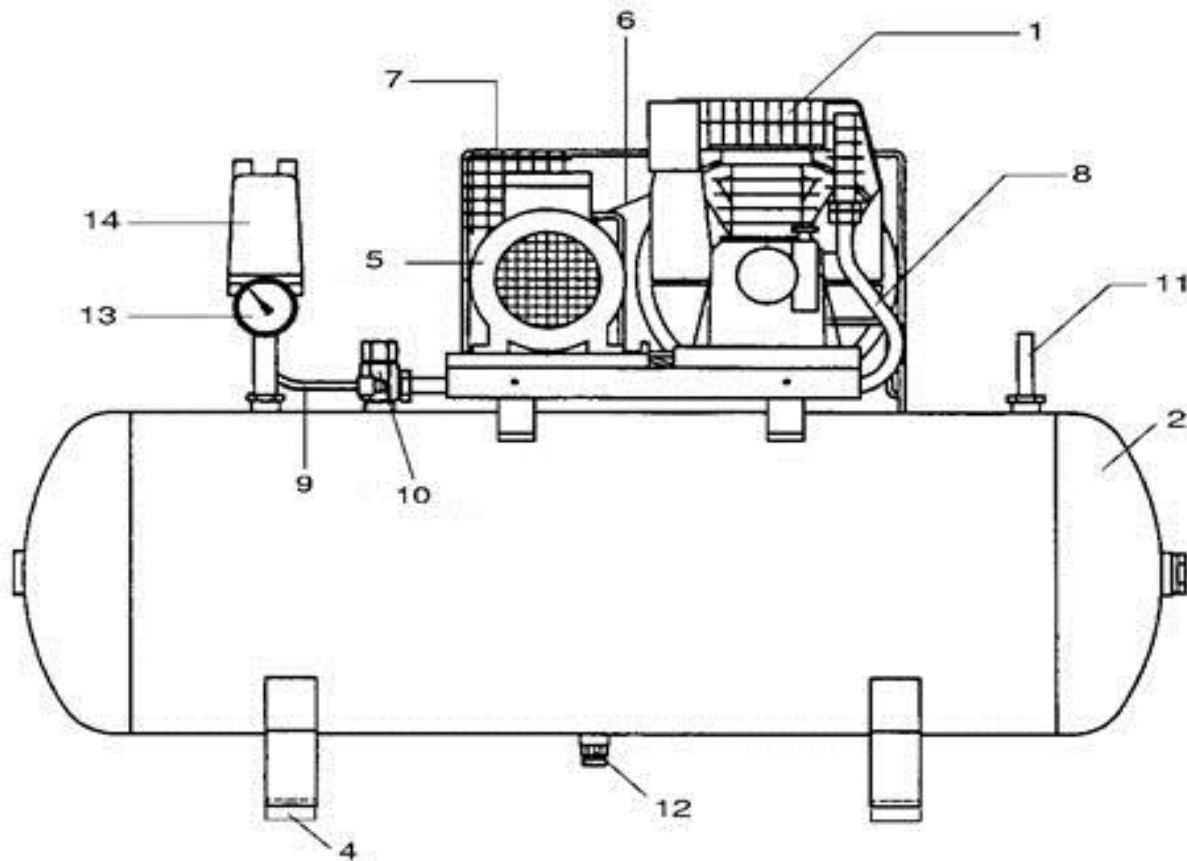
Pos.	Art.Nr. / No.d'Art.	Bezeichnung	Désignation	Stk/Qt.
1	<a href="#">MK 102</a>	Kompr. Block Fini	Bloc compresseur Fini	1
1.1	317 026 000	Anaugfilter kpl.	Filtre d'aspiration cpl.	1
1.2	017 024 000	Ansaugfilter-Einsatz	Element filtrant d'aspiration	1
2	K 3025.01	Druckluftbehälter 100 lt. / 11 bar	Réservoir 100 lt. / 11 bar	1
4	K 2998.10	Gummelement	Amortisseurs de vibrations	4
5	K 31505	Elektromotor 1,5 kW	Moteur électrique 1,5 kW	1
5.1	K 31505/51	Klemmenkasten kpl.	Boîte de bornes cpl.	1
5.2	K 31505/52	Kondensator	Condensateur	1
5.3	K 31505/53	Lüfterhaube	Capuchon	1
5.4	K 31505/54	Lüfterflügel	Volant	1
5.5	008 015 000/1	Motorschutz 10Amp.	Disjoncteur 10Amp.	1
5.6	K 31713-090119	Motorscheibe	Poulie	1
6	K 31813-1032	Keilriemen SPA 1032	Courroie trapézoïdale SPA 1032	1
7	K 31618	Riemenschutz	Protection de courroie	1
8	K 31159	Druckleitung kpl.	Conduite forcée cpl.	1
9	K 31307	EV-Leitung kpl. 6x280	Tuyau de décharge cpl. 6x280	1
10	K 2709	Rückschlagventil	Soupape de retenue	1
10.1	K 2709/51	RV-Einsatz	Insert de soupape	1
11	K 2738-11	Sicherheitsventil 1/4"	Soupape de sécurité 1/4"	1
12		<b>Varianten möglich</b>	<b>Variantes possibles</b>	
12*	K 2960	Ablassventil 1/2", bis Serien-Nr. 30756 (2019)	Purgeur manuel 1/2", jusqu'au no. d'série 30756 (2019)	1
12*	K 2870	Ablassventil 1/4", ab Serien-Nr. 30757 (2019)	Purgeur manuel 1/4", à partir de no. d'série 30757 (2019)	1
13	K 2614-16R10	Manometer	Manomètre	1

## Ersatzteilliste/Liste des pièces de rechange

228/100W

Änderungen vorbehalten/Sous réserve de changements

erstellt am: 1.2014



Pos.	Art.Nr. / No.d'Art.	Bezeichnung	Désignation	Stk/Qt.
14	MDR 4S/11/EV	Druckschalter	Pressostat	1
14.1	MDR 4/50	Ersatzhaube	Capot	1
14.2	MDR 4/54	Membrane	Membrane	1
14.3	EV-4	Entlastungsventil	Soupape de décharge	1
	K 3000	Oel P30, 1 Liter	Huile P30, 1 litres	1
		Ölinhalt	Contenue d'huile	0.5lt