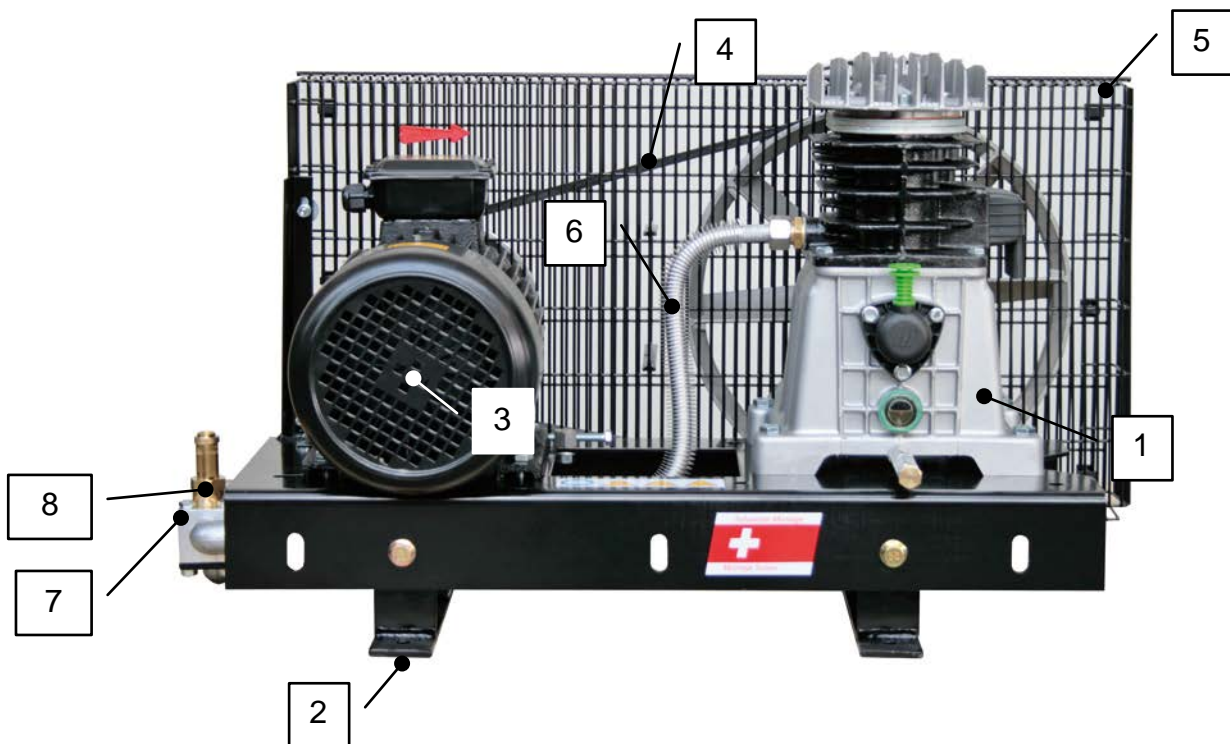


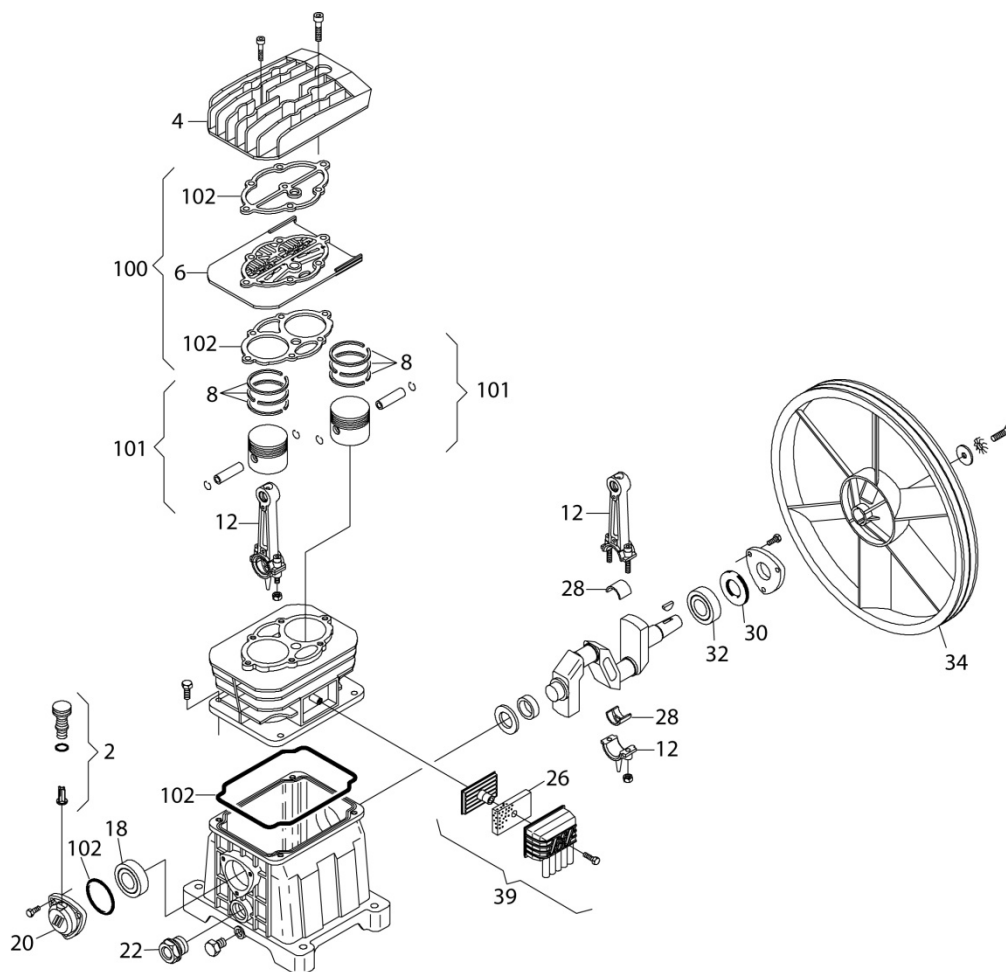
17. Ersatzteilliste / Liste des pièces de rechange PAKO 495 P



Pos.	Art.-Nr. / No d'art.	Bezeichnung	Désignation	St./Qté
1	AB 510	Kompressorblock	Bloc compresseur	1
2	K 2999.05	Gummelement	Amortisseurs de vibrations	4
3	K 31521	Elektromotor 3 kW	Moteur électrique 3 kW	1
	740 858 0000	Motorscheibe 175/28	Poulie 175/28	1
4	737 012 0000	Keilriemen 3V630	Courroie trapézoïdale 3V630	1
5	417 005 0000	Riemenschutz	Protection de courroie	1
6	A 1460-3	Druckleitung 15x695	Conduite forcée 15x695	1
7	K 2709.01	Rückschlagventil 1/2"	Soupape de retenue 1/2"	1
	K 2709/51	RV-Einsatz	Insert de soupape	1
8	K 2750-11	Sicherheitsventil 1/2"-11 bar	Soupape de sécurité 1/2"-11 bar	1
	* MDR 3/11/EV/R06	Druckschalter	Pressostat	1
	H3-EA-B400	Ersatzhaube	Capot	1
	MDR 3/54	Membrane	Membrane	1
	EV-3	Entlastungsventil	Soupape de décharge	1
	R3/06	Motorschutz 4,0-6,3A	Disjoncteur 4,0-6,3A	1
	A 1966.01	EV-Leitung kpl. 4x6x1500	Tuyau de décharge cpl. 4x6x1500	1
	K 2614-16R10	Manometer Ø 63, 16bar	Manomètre Ø 63, 16bar	1

* lose beigelegt / livré non-monté

18. Ersatzteilliste / Liste des pièces de rechange AB 510



Pos.	Art.Nr.	Bezeichnung	Désignation	Stk.
2	709 112 0000	Öleinfüllzapfen kpl.	Bouchon cpl.	1
4	503 058 0008	Zylinderkopf	Culasse	1
6	423 121 0000	Ventilplatte kpl.	Plaque de soupape cpl.	1
8	408 012 0000	Kolbenringsatz	Jeu de segments	2
12	505 051 0008	Schubstange kpl.	Bielle cpl.	2
18	6204	Kugellager	Roulement	1
20	715 159 0000	Lagerdeckel	Couvercle	1
22	718 006 0000	Ölschauglas	Temoin d'huile	1
26	721 061 0000	Ansaugfilter-Einsatz	Element filtrant	1
28	706 205 0000	Lagerschalen-Paar	Coussinet de bielle	2
30	707 115 0000	Wellendichtung	Bague d'étanchéité	1
32	6205	Kugellager	Roulement	1
34	720 101 0000	Schwungrad	Volant	1
39	408 699 0000	Ansaugfilter kpl.	Filtre d'aspiration cpl.	1
101	429 114 0000	Kolben kpl.	Piston cpl.	1
102	408 200 0000	Dichtungssatz	Jeu de joints	1