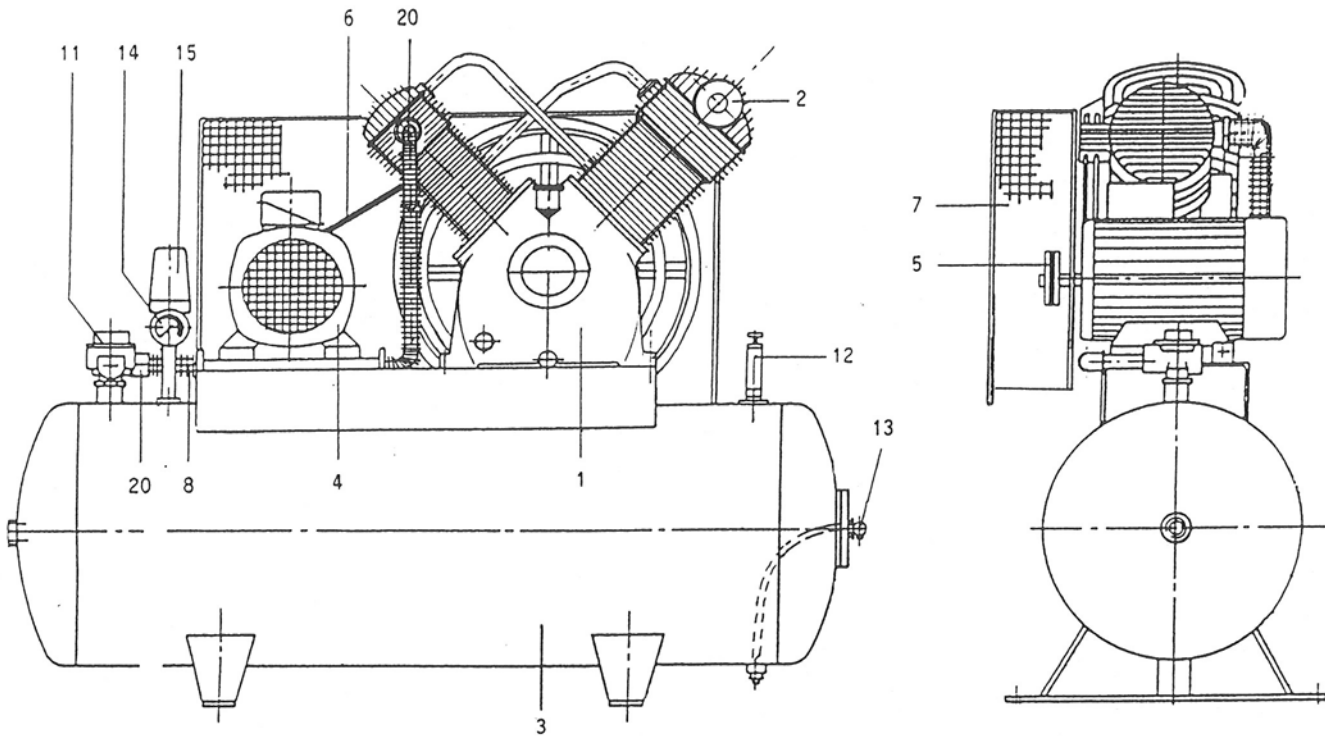


Ausführung bis: 7.88  
ab Anlage-Nr.12'989 mit Block VK25

9.97  
Aenderungen vorbehalten



Pos.	Bezeichnung	Artikel-Nr.	Anz.
1	Tausch-Block VK20 bis 4.85	VK 20/AT	1
	Tausch-Block VK25 ab 5.85	VK 25/AT	1
2	Ansaugfilter SIL39/D28	317 011 000	1
	Filterpatrone	017 002 000	1
3	Ersatzbehälter 270 l, 11 bar	K 3030.05/650	1
4	Ersatzmotor 4 kW, 400V	540 G003 622	1
	<b>Direktanlauf</b> , Baugrösse 100		
5	Motorscheibe SPB100-1,B28	K 31716-100128	1
6	Keilriemen SPB 1900Lw	K 31816-1900	1
7	Riemenschutz A 875-3	K 31604	1
8	Druckleitung A 1047-3	K 31111	1
11	Rückschlagventil	K 2705	1
	RV-Einsatz	K 2705/51	1
12	Sicherheitsventil	K 2740-11	1
13	Ablassventil	K 2870	1
14	Manometer	K 2614-16R11	1
15	Druckschalter	MDR 5/16/EV/R5E	1
	Haube mit Tasten	MDR 5/50	1
	Motorschutz 10,3	R5E	1
	Entlastungsventil	EV-5	1
18	EV-Leitung Bx280mm	K 31317	1
	EV-Leitung Cx600mm	K 31323	1
20	Verschraubung	GE 18-LR 1/2"	2
23	Verschraubung	MC 160614	1

Oelinhalt: ca. 1,4 l / P30

Gewicht: Block 64 kg / Anlage ca. 232 kg.