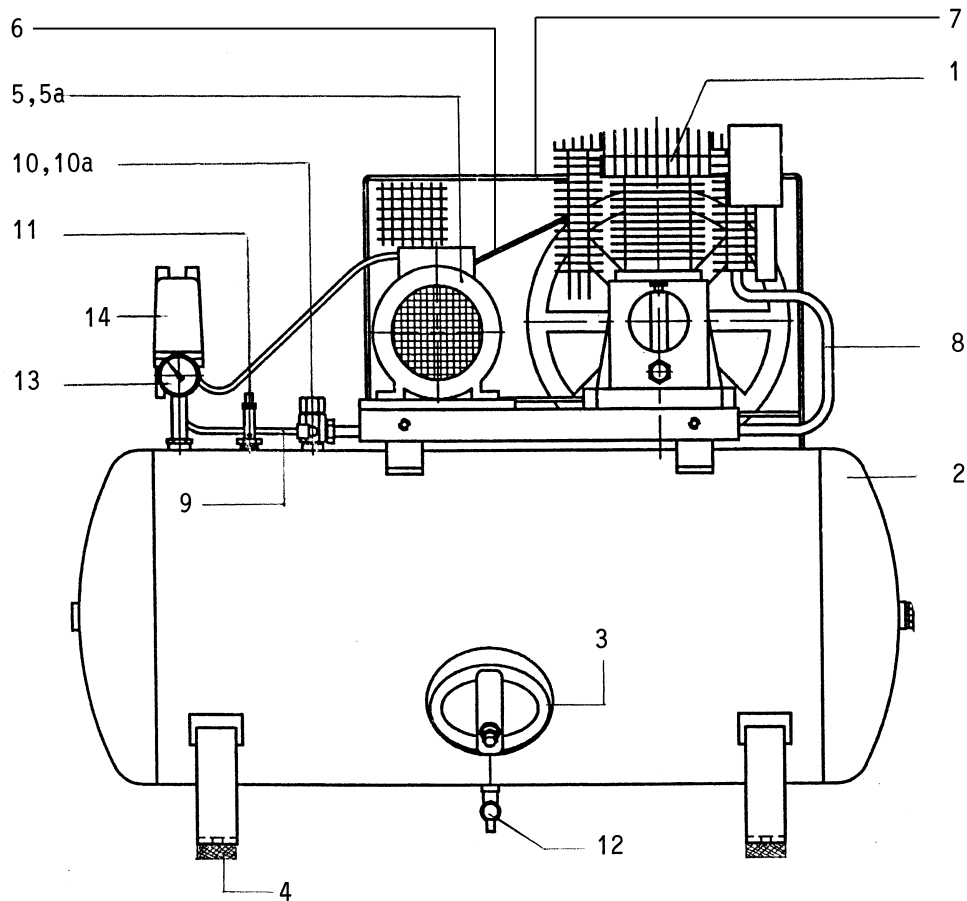


17. Ersatzteilliste / Liste des pièces de rechange PAKO 655/270



Pos.	Art.-Nr. / No d'art.	Bezeichnung	Désignation	St./Qté
1	AB 671	Kompressorblock	Bloc compresseur	1
2	K 3031	Druckluftbehälter 270 l, 11 bar	Réservoir 270 l, 11 bar	1
3	K 31591	Handlochdichtung	Joint pour le trou de main	1
4	K 2998.10	Gummelement	Amortisseurs de vibrations	4
5	K 31522	Elektromotor 4,0 kW	Moteur électrique 4,0 kW	1
5a	K 31710-118128	Motorscheibe Ø 118mm/28mm	Poulie Ø 118mm/28mm	1
6	737 036 0000	Keilriemen SPZ 1612 Lw	Courroie trapézoïdale SPZ 1612 Lw	1
7	417 020 0000	Riemenschutz	Protection de courroie	1
8	A 1459-3	Druckleitung kpl. 18x500	Conduite forcée cpl. 18x500	1
9	K 31308.1	EV-Leitung kpl. 6x400	Tuyau de décharge cpl. 6x400	1
10	K 2709.01	Rückschlagventil	Soupape de retenue	1
10a	K 2709/51	RV-Einsatz	Insert de soupape	1
11	K 2750-11	Sicherheitsventil 1/2"-11 bar	Soupape de sécurité 1/2"-11 bar	1
12	K 2870	Ablassventil	Purgeur manuel	1
13	K 2614-16R10	Manometer	Manomètre	1
14	MDR 3/11/EV/R10/S	Druckschalter	Pressostat	1
	H3-EA-B400	Ersatzhaube mit Std.Zähler	Compteur horaire avec capot	1
	MDR 3/54	Membrane	Membrane	1
	EV-3S	Entlastungsventil	Soupape de décharge	1
	R3/10E	Motorschutz	Disjoncteur	1

6)

ab 5.2012 = SPZ 1612 Lw

à partir de 5.2012 = SPZ 1612 Lw